

IEC Gerätestecker C14/C18, Schraubmontage, frontseitig, Steckanschluss

new



Siehe unten:  
**Zulassungen und Konformitäten**

### Beschreibung

- Einbau in Platten :  
Schraubbefestigung , Frontseite
- Gerätestecker , Stiftemperatur 70 °C , Schutzklasse I oder II
- In den Farben schwarz und weiss erhältlich

### Alleinstellungsmerkmale

- IEC 60320 & IEC 60529
- Mit Dichtung: IP54 unter Last, IP67 gegenüber zum Gehäuse
- Ohne Dichtung: IP20

Gerätestecker C14 / C18 auch ohne Dichtung erhältlich. Das V-Lock-System verhindert ein ungewolltes Trennen der Energieversorgung und ermöglicht IP54 unter Last.

### Technische Daten

Nenndaten IEC	10A / 250VAC; 50Hz	Gerätestecker/-Dose	C14 / C18 gemäss IEC 60320-1 UL 60320-1, CSA C22.2 no. 60320-1 (Für kalte Bedingungen) Stiftemperatur 70 °C, 10A, Schutzklasse I oder II
Nenndaten UL/CSA	15A / 250VAC; 60Hz		
Spannungsfestigkeit	> 2.5kVAC zwischen L-N > 3kVAC zwischen L/N-PE (1 min/50Hz)		
Zulässige Betriebstemperatur	-25 °C bis 70 °C		
Berührungsschutz	Geeignet für Geräte der Schutzklasse I oder II gemäss IEC 61140		
Plattendicke S	Schraub: max 8mm Empfohlenes Anzugsdrehmoment max 0.5Nm		
Material: Gehäuse	PA6, schwarz / weiss, UL 94V-0		

### Zulassungen und Konformitäten

Detaillierte Informationen zu Zulassungen, Normanforderungen, Verwendungshinweisen und Prüfdetails finden Sie in [Details über Zulassungen](#)

SCHURTER Produkte sind grundsätzlich für den Einsatz im industriellen Umfeld ausgelegt. Sie verfügen über Zulassungen unabhängiger Prüfstellen gemäss nationaler und internationaler Normen.

Produkte mit spezifischen Eigenschaften und Anforderungen wie sie etwa im Bereich Automotive nach IATF 16949, der Medizintechnik gemäss ISO 13485 oder in der Luft- und Raumfahrt gefordert werden, können ausschliesslich mit kundenspezifischen, individuellen Vereinbarungen durch SCHURTER angeboten werden.

### Zulassungen




Durch das Zulassungszeichen bescheinigen die Prüfstellen die Einhaltung der sicherheitstechnischen Anforderungen, die an elektronische Produkte gestellt werden.

Zulassung Referenztyp: 6080

Zulassungslogo	Zertifikat	Zulassungsstelle	Beschreibung
	<a href="#">VDE Zulassungen</a>	VDE	Ausweisnummer: 40011871
	<a href="#">UL Zulassungen</a>	UL	UR Ausweisnummer: E96454
	<a href="#">CCC Zulassungen</a>	CCC	CCC Ausweisnummer: 2022180204032911, 202218020403405


## Produktnormen

Produktnormen, welche referenziert werden

Organisation	Design	Norm	Beschreibung
	Ausgelegt gemäss	IEC 60320-1	Gerätekupplungen für Haushalt und ähnliche allgemeine Zwecke
	Ausgelegt gemäss	UL 60320-1	Norm für Befestigungsstecker und Steckdosen
	Ausgelegt gemäss	CSA C22.2 no. 60320-1	Allgemeine Anwendung, Befestigungsstecker und ähnliche Verdrahtungsanschlüsse

## Anwendungsnormen

Anwendungsnormen, in welchen die Produkte entsprechend verwendet werden können

Organisation	Design	Norm	Beschreibung
	Geeignet für Anwendungen gemäss	IEC/UL 62368-1	Einrichtungen für Audio/Video-, Informations- und Kommunikationstechnik - Teil 1: Sicherheitsanforderungen

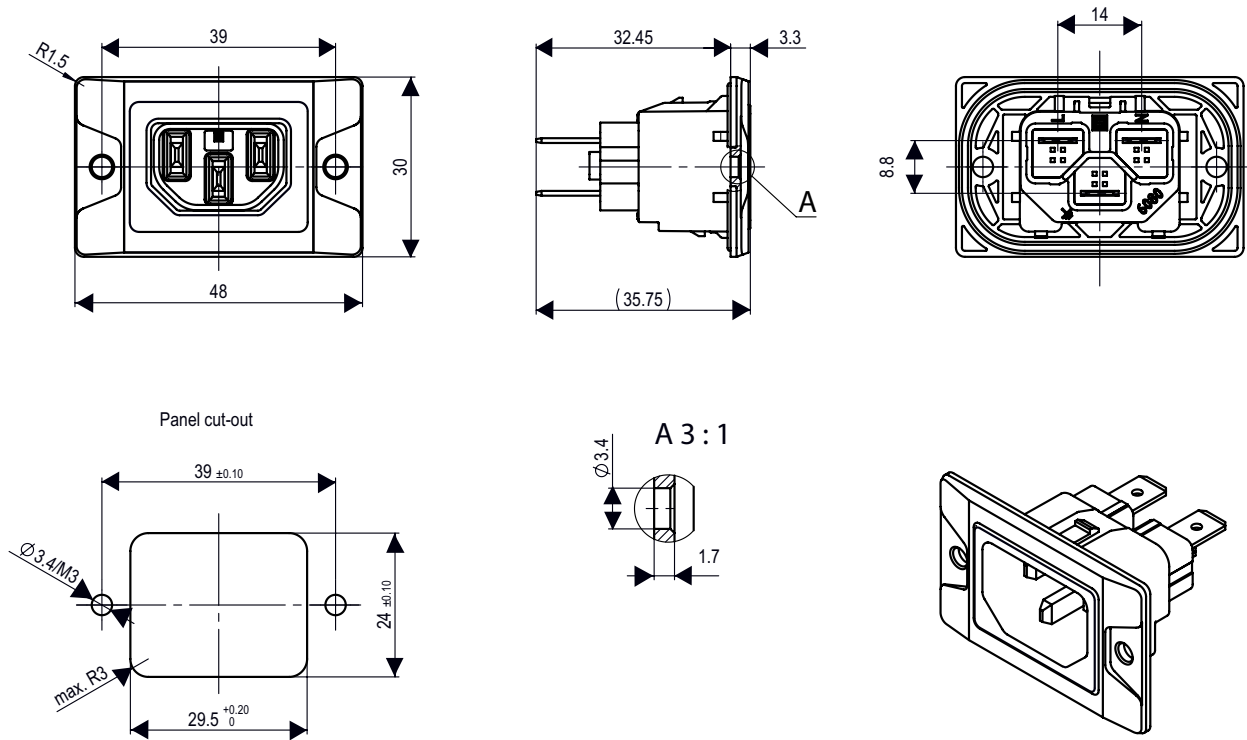
## Konformitäten

Das Produkt ist konform mit folgenden Richtlinien

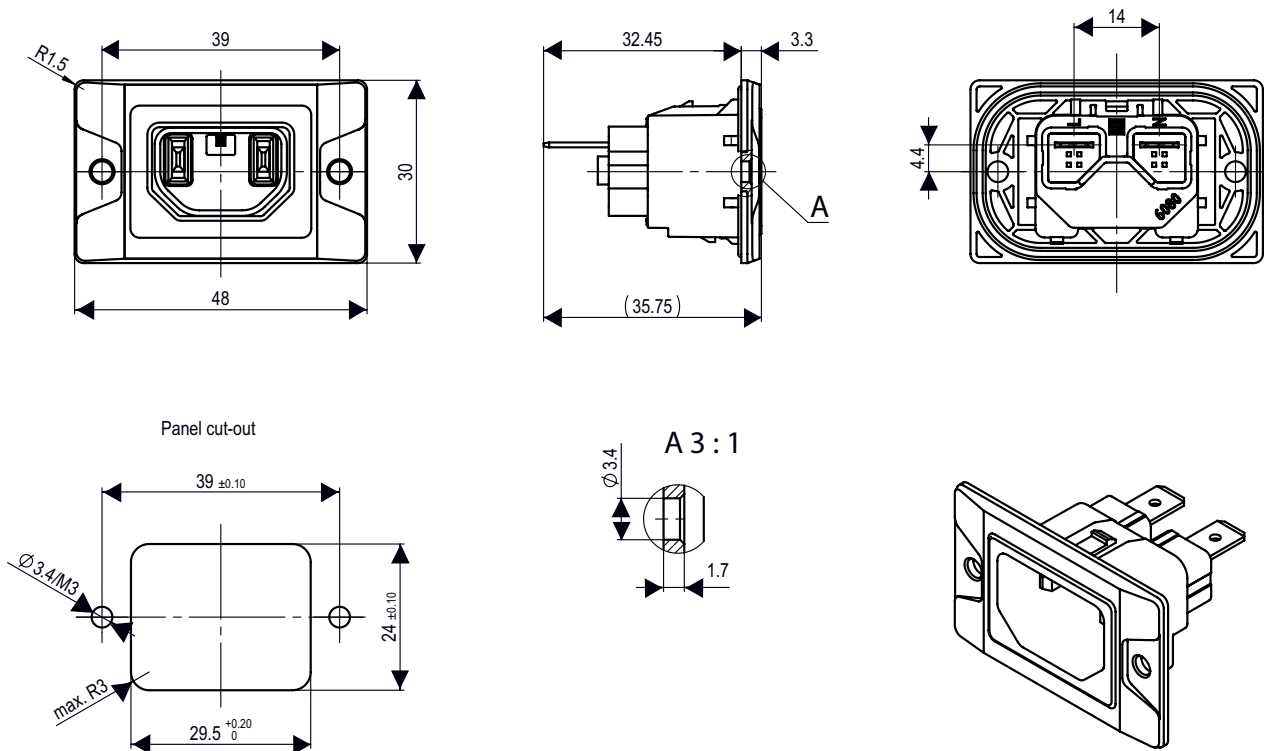
Identifikation	Details	Aussteller	Beschreibung
	<a href="#">CE-Konformitätserklärung</a>	SCHURTER AG	Die CE-Kennzeichnung erklärt, dass das Produkt gemäss der EU-Vordnung 765/2008 den geltenden Anforderungen genügt, die in den Harmonisierungsrechtsvorschriften der Gemeinschaft über ihre Anbringung festgelegt sind.
	<a href="#">UKCA-Konformitätserklärung</a>	SCHURTER AG	Die UKCA-Kennzeichnung erklärt, dass das Produkt gemäss dem Britischen Amendment zur Verordnung (EC) 765/2008 den geltenden Anforderungen genügt.
	RoHS	SCHURTER AG	Richtlinie RoHS 2011/65/EU, Ergänzung (EU) 2015/863
	China RoHS	SCHURTER AG	Das Gesetz SJ/T 11363-2006 (China RoHS) ist seit dem 1. März 2007 in Kraft. Ähnlich wie bei der EU-Richtlinie RoHS.
	REACH	SCHURTER AG	Am 1. Juni 2007 trat die Verordnung (EG) Nr. 1907/2006 zur Registrierung, Bewertung, Zulassung und Beschränkung chemischer Stoffe 1 (kurz: "REACH") in Kraft.
		SCHURTER AG	V-Lock Auszugssicherungen basieren auf einer passenden Stecker-Dosen-Kombination. Die Produkte haben eine vorgesehene Öffnung zum Einrasten des Nockens an der Steckdose. Das V-Lock-System verhindert ein ungewolltes Trennen des Stecksystems.

**Abmessungen [mm]**

C14 mit Dichtung



C18 mit Dichtung



## Alle Varianten

Schutzklasse	Anschlüsse L / N	Anschluss Erde	Farbe	IP Schutzgrad	Konfig. Code	Bestell-Nummer
I	QC 6.3 x 0.8 mm	QC 6.3 x 0.8 mm	schwarz	Mit Dichtung IP54 / IP67	6080-111-0000-00	3-134-880
II	QC 6.3 x 0.8 mm	-	schwarz	Mit Dichtung IP54 / IP67	6080-110-0000-00	3-134-881
I	QC 6.3 x 0.8 mm	QC 6.3 x 0.8 mm	weiss	Mit Dichtung IP54 / IP67	6080-111-0001-00	3-134-902
II	QC 6.3 x 0.8 mm	-	weiss	Mit Dichtung IP54 / IP67	6080-110-0001-00	3-134-903
I	QC 6.3 x 0.8 mm	QC 6.3 x 0.8 mm	schwarz	Ohne Dichtung IP20	6080-111-1110-00	3-137-731
II	QC 6.3 x 0.8 mm	-	schwarz	Ohne Dichtung IP20	6080-110-1110-00	3-137-752
I	QC 6.3 x 0.8 mm	QC 6.3 x 0.8 mm	weiss	Ohne Dichtung IP20	6080-111-1111-00	3-137-753
II	QC 6.3 x 0.8 mm	-	weiss	Ohne Dichtung IP20	6080-110-1111-00	3-137-754

 Oft verkauft.

Sie können die Verfügbarkeit all unserer Produkte in Echtzeit prüfen: <https://www.schurter.com/de/info-center/support-tools/lagerbestand-distributor>

## Verpackungseinheit

20 ST

## Zubehör

## Beschreibung



## SC54C13KS

Übersicht Anschlussleitung mit IEC Gerätesteckdose C13, V-Lock, IP54

## Passende Stecker/Dosen verriegelt

## Kategorie / Beschreibung

## Anschlussleitung Übersicht komplett



SC54C13KS, Übersicht, V-Lock Verriegelung, diverse Gerätesteckdose IEC C13, diverse, schwarz	SC54C13KS
VAC13KS, Übersicht, V-Lock Verriegelung, diverse Gerätesteckdose IEC C13, diverse, schwarz	VAC13KS
VAC17KS, V-Lock Verriegelung, diverse m, Gerätesteckdose IEC C17, diverse, schwarz / grau / weiss	VAC17KS

## Gerätesteckdose Übersicht komplett



4783 Montage: Anschlussleitung, 3 x 1 mm <sup>2</sup> / 3 x 18 AWG, Kabel, Gerätesteckdose: IEC C13	4783
---	------