

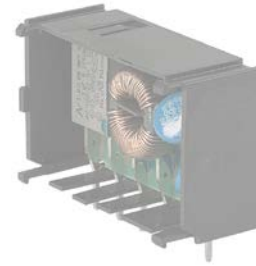
IEC Gerätestecker C14 mit Sicherungshalter 1- oder 2-polig (5x20 mm)



Schraubmontage



Schnappmontage
 Sicherungshalter 1- oder 2-polig
 Sandwich/rückseitig



KPF Filtermodul
 (nicht enthalten)



Siehe unten:
[Zulassungen und Konformitäten](#)

Beschreibung

- Einbau in Platten :
 Sandwich/rückseitig
- 2 Funktionen :
 Gerätestecker Schutzklasse I , Sicherungshalter für Gerätesicherungseinsätze 5 x 20 mm 1- oder 2-polig
- Erfüllt die Anforderungen von IEC 60335-1 für Geräte in unbeaufsichtigtem Betrieb. Dies beinhaltet die verschärften Glühdrahtanforderungen nach IEC 60695-2-11 oder -12 & -13.
- Für Leiterplatten-Montage

Merkmale

- Gehäuse - Durchsteck- oder Sandwichmontage
 Leiterplattenmontage mittels Snap-Mechanismus oder Selbstschneideschrauben Ø 3 x 8 mm
- Die einzelnen Modul-Komponenten sind bereits verdrahtet
- Sicherungsschublade ist nicht im Lieferumfang enthalten, diese muss separat bestellt werden (siehe zwingendes Zubehör)
- Schutzabdeckung auf der Rückseite
- Geeignet für den Einsatz in Geräten nach IEC/UL 62368-1

Weitere Ausführungen auf Anfrage

- Lötanschlüsse
- Steckanschlüsse
- Für Schutzklasse II

Referenzen

Alternativ: Version mit Netzfilter [KPF](#)

Weblinks

[PDF-Datenblatt](#), [HTML-Datenblatt](#), [Allgemeine Produktinformation](#), [Zulassungen](#), [Distributor-Stock-Check](#), [Zubehör](#), [Detailanfrage zu Typ](#)

Neu gibt es Varianten passend zum V-Lock-Stecksystem. Die Produkte haben eine vorgesehene Öffnung zum Einrasten des Nockens an der Steckdose. Das V-Lock-System verhindert ein ungewolltes Trennen des Stecksystems.

Technische Daten

Nenndaten IEC	10A / 250VAC; 50Hz	Gerätestecker/-Dose	C14 gemäss IEC 60320-1, UL 60320-1, CSA C22.2 no. 60320-1 (Für kalte Bedingungen) Stiftemperatur 70 °C, 10A, Schutzklasse I
Nenndaten UL/CSA	10A / 250VAC; 60Hz	Sicherungshalter	1-/2-polig, Berührungsschutzkategorie PC2 gemäss IEC 60127-6, für Gerätesicherungseinsätze 5 x 20 mm
Spannungsfestigkeit	> 2.3kVAC zwischen L-N > 2.8kVAC zwischen L/N-PE (1 min/50Hz)	Nennverlustleistung @ Tu 23 °C	5 x 20: 2W (1-polig)/ 1.6W (2-polig) pro Pol
Zulässige Betriebstemperatur	-25 °C bis 70 °C	Leistungsaufnahme @ Tu > 23°C	Zulässige Leistungsaufnahme bei höheren Umgebungstemp. siehe Derating-Kurven
IP-Schutzgrad	Frontseite IP40 gemäss IEC 60529		
Berührungsschutz	Geeignet für Geräte der Schutzklasse I gemäss IEC 61140		
Klemme	Für Leiterplatten-Montage Steckanschlüsse 4.8 x 0.8 mm Lötanschluss auf Anfrage		
Plattendicke S	Schnapp: 1.5/2/2.5/3 mm		
Material: Gehäuse	Thermoplast, schwarz, UL 94V-0		

Zulassungen und Konformitäten

Detaillierte Informationen zu Zulassungen, Normanforderungen, Verwendungshinweisen und Prüfdetails finden Sie in [Details über Zulassungen](#)


SCHURTER Produkte sind grundsätzlich für den Einsatz im industriellen Umfeld ausgelegt. Sie verfügen über Zulassungen unabhängiger Prüfstellen gemäss nationaler und internationaler Normen.

Produkte mit spezifischen Eigenschaften und Anforderungen wie sie etwa im Bereich Automotive nach IATF 16949, der Medizintechnik gemäss ISO 13485 oder in der Luft- und Raumfahrt gefordert werden, können ausschliesslich mit kundenspezifischen, individuellen Vereinbarungen durch SCHURTER angeboten werden.

Zulassungen






Durch das Zulassungszeichen bescheinigen die Prüfstellen die Einhaltung der sicherheitstechnischen Anforderungen, die an elektronische Produkte gestellt werden.

Zulassung Referenztyp: KP01

Zulassungslogo	Zertifikat	Zulassungsstelle	Beschreibung
	VDE Zulassungen	VDE	Ausweisnummer: 40029370
	UL Zulassungen	UL	UR Ausweisnummer: E93617
	CCC Zulassungen	CCC	CCC Ausweisnummer: 2019080204009410




Produktnormen

Produktnormen, welche referenziert werden

Organisation	Design	Norm	Beschreibung
	Ausgelegt gemäss	IEC 60320-1	Gerätekupplungen für Haushalt und ähnliche allgemeine Zwecke
	Ausgelegt gemäss	IEC 60127-6	Geräteschutzsicherungen - Teil 6: G-Sicherungshalter für G-Sicherungseinsätze
	Ausgelegt gemäss	IEC 61058-1	Geräteschalter - Teil 1: Allgemeine Anforderungen
	Ausgelegt gemäss	UL 60320-1	Norm für Befestigungsstecker und Steckdosen
	Ausgelegt gemäss	CSA C22.2 no. 60320-1	Allgemeine Anwendung, Befestigungsstecker und ähnliche Verdrahtungsanschlüsse









Anwendungsnormen

Anwendungsnormen, in welchen die Produkte entsprechend verwendet werden können

Organisation	Design	Norm	Beschreibung
	Geeignet für Anwendungen gemäss	IEC/UL 62368-1	Einrichtungen für Audio/Video-, Informations- und Kommunikationstechnik - Teil 1: Sicherheitsanforderungen
	Geeignet für Anwendungen gemäss	IEC 60601-1	Medizinische elektrische Geräte - Teil 1: Allgemeine Anforderungen an die grundlegende Sicherheit und die Leistungsfähigkeit
	Geeignet für Anwendungen gemäss	IEC 60335-1	Sicherheit elektrischer Geräte für den Hausgebrauch und ähnliche Zwecke. Erfüllt die Anforderungen für Geräte in unbeaufsichtigtem Betrieb. Dies beinhaltet die verschärften Glühdrahtanforderungen nach IEC 60695-2-11 oder -12 & -13.

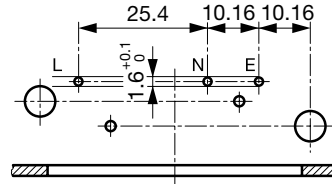
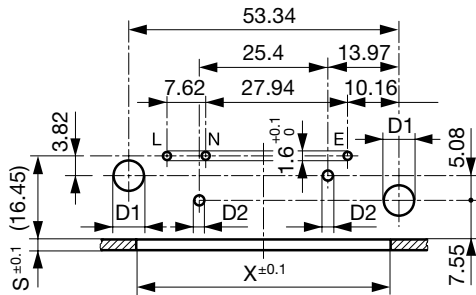
Konformitäten

Das Produkt ist konform mit folgenden Richtlinien

Identifikation	Details	Aussteller	Beschreibung
	CE-Konformitätserklärung	SCHURTER AG	Die CE-Kennzeichnung erklärt, dass das Produkt gemäss der EU-Vordnung 765/2008 den geltenden Anforderungen genügt, die in den Harmonisierungsrechtsvorschriften der Gemeinschaft über ihre Anbringung festgelegt sind.
	UKCA-Konformitätserklärung	SCHURTER AG	Die UKCA-Kennzeichnung erklärt, dass das Produkt gemäss dem Britischen Amendment zur Verordnung (EC) 765/2008 den geltenden Anforderungen genügt.
	RoHS	SCHURTER AG	Richtlinie RoHS 2011/65/EU, Ergänzung (EU) 2015/863
	China RoHS	SCHURTER AG	Das Gesetz SJ/T 11363-2006 (China RoHS) ist seit dem 1. März 2007 in Kraft. Ähnlich wie bei der EU-Richtlinie RoHS.
	REACH	SCHURTER AG	Am 1. Juni 2007 trat die Verordnung (EG) Nr. 1907/2006 zur Registrierung, Bewertung, Zulassung und Beschränkung chemischer Stoffe 1 (kurz: "REACH") in Kraft.
		SCHURTER AG	V-Lock Auszugssicherungen basieren auf einer passenden Stecker-Dosen-Kombination. Die Produkte haben eine vorgesehene Öffnung zum Einrasten des Nockens an der Steckdose. Das V-Lock-System verhindert ein ungewolltes Trennen des Stecksystems.
	White Paper Glühdrahtprüfung	SCHURTER AG	Erfüllt die Anforderungen von IEC 60335-1 für Geräte in unbeaufsichtigtem Betrieb. Dies beinhaltet die verschärften Glühdrahtanforderungen nach IEC 60695-2-11 oder -12 & -13.
	Medizintechnik	SCHURTER AG	Geeignet für den Einsatz in Medizinalgeräten nach IEC/UL 60601-1 (1 MOOP, 1 MOPP)

Für Kombinationen Stecker/Dose, Stecker/Schalter 2-pol.
 Stecker/Sicherungshalter 2-pol.

Für Kombinationen Stecker/Schalter 1-pol, Stecker/Sicherungshalter 1-pol



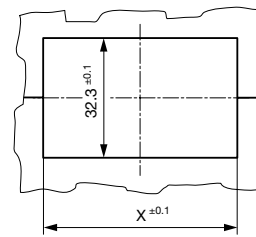
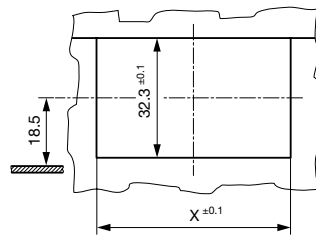
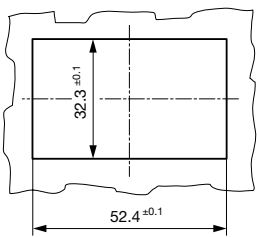
d1 = 6 ± 0.05 für (Schnappmontage)
 d1 = 3.6 (Selbstschneideschrauben)
 d2 = 2.1 + 0.1/-0 (nur bei Schraubmontage)
 Nicht tolerierte Masse: ≤ 15 = ± 0.05; ≥ 15 = ± 0,1

S und X siehe Gehäuseausschnitte

Gehäuseausschnitt für Rückseitenmontage

Sandwich Gehäuseausschnitt

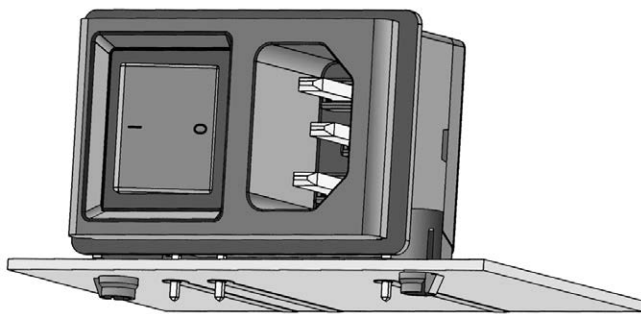
Sandwich Gehäuseausschnitt



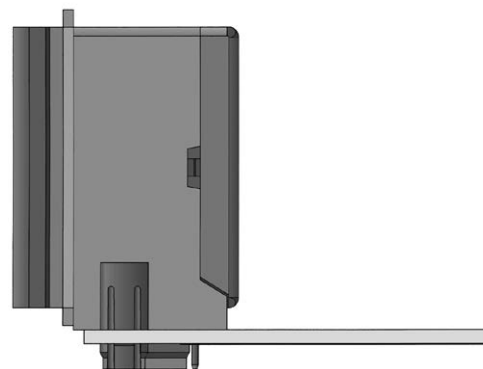
X = 48.4 bei S = 1.5 und 2.5
 X = 50.4 bei S = 2.0 und 3.0

X = 48.4 bei S = 1.5 und 2.5
 X = 50.4 bei S = 2.0 und 3.0

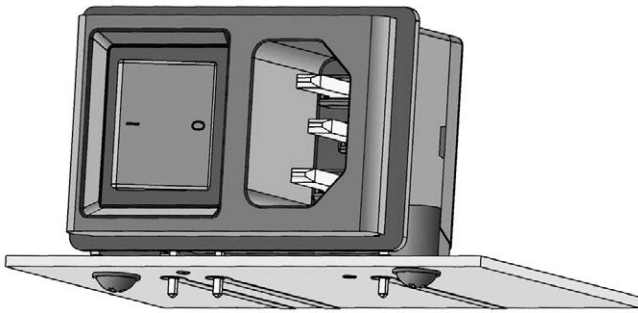
Montageanleitungen



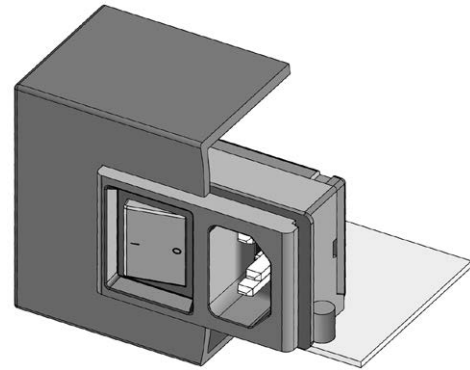
Der stabile Snap-Mechanismus erfordert eine minimale Einsteckkraft



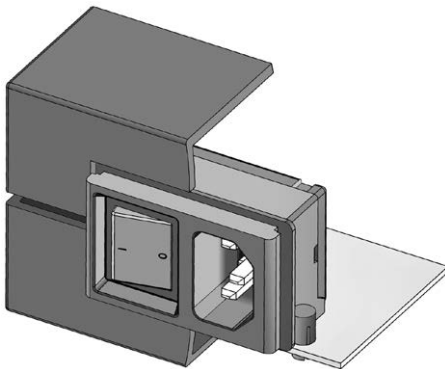
Das KP muss beim Lötén flach aufliegen



Schraubmontage
mittels Selbstschneideschrauben

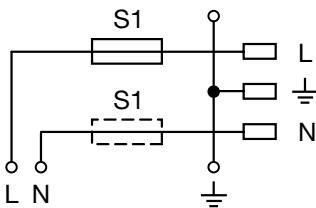


Von der Rückseite durch die Gehäusewand gesteckt



Geteiltes Gehäuse
für Sandwich-Montage

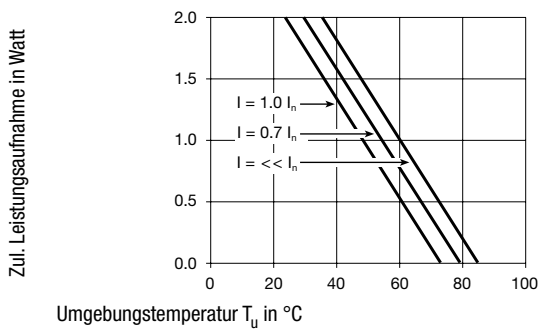
Schaltbilder



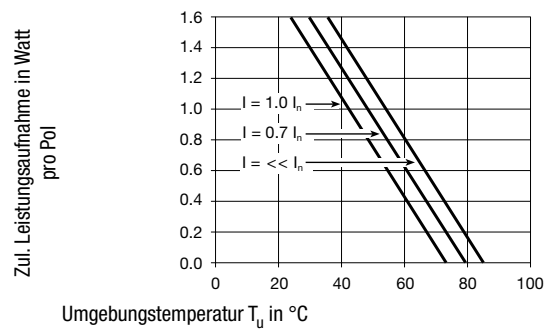
Gerätestecker mit Sicherungshalter
(5 x 20 mm)

Derating Kurven

1-polig



2-polig



Alle Varianten

Plattenmontage	Plattendicke s [mm]	Leiterplattendicke [mm]	Netzschalter	Sicherungshalter	Gerätesteckdose	V-Lock	Bestell-Nummer
Schraub	2	1.2/1.6/2.0/2.4	-	2-polig	-		KP01.1352.01
Schraub	2	1.2/1.6/2.0/2.4	-	1-polig	-		KP01.1452.01
Schraub	3	1.2/1.6/2.0/2.4	-	2-polig	-		KP01.1353.01
Schraub	3	1.2/1.6/2.0/2.4	-	1-polig	-		KP01.1453.01
Schnapp	2	1.6	-	2-polig	-		KP01.1312.01
Schnapp	2	1.6	-	1-polig	-		KP01.1412.01
Schnapp	3	1.6	-	2-polig	-		KP01.1313.01
Schnapp	3	1.6	-	1-polig	-		KP01.1413.01

Sie können die Verfügbarkeit all unserer Produkte in Echtzeit prüfen: <https://www.schurter.com/de/info-center/support-tools/lagerbestand-distributor>

Typ KP ohne Abdeckung: KP01.XXXX.XX90

Schutzleiteranschluss als Lötkontakt: KP01.XXXX.X3XX

Verpackungseinheit 50 ST

Passende Stecker/Dosen

Kategorie / Beschreibung

Geräteeinbausteckdose Übersicht komplett



4787, Montage: Schraubbefestigung, Geräteeinbausteckdose: IEC Lötanschlüsse, 10 A, Geeignet für Geräte der Schutzklasse I	4787
4788, Montage: Schnappbefestigung, Geräteeinbausteckdose: IEC Löt / Steck, 10 A, Geeignet für Geräte der Schutzklasse I	4788
IEC Geräteeinbausteckdose F oder H, Schraubmontage, frontseitig, Löt-, PCB- oder Steckanschluss	5091

Gerätesteckdose Übersicht komplett



4782 Montage: Anschlussleitung, 3 x 1 mm ² / 3 x 18 AWG, Kabel, Gerätesteckdose: IEC C13	4782
4785 Montage: Anschlussleitung, 3 x 1 mm ² / 3 x 18 AWG, Kabel, Gerätesteckdose: IEC C13	4785
4300-06 Montage: Anschlussleitung, 3 x 1 mm ² / 3 x 18 AWG, Kabel, Gerätesteckdose: IEC C13	4300-06
4781 Montage: Anschlussleitung, Kabel, Gerätesteckdose: IEC C15	4781
4784 Montage: Anschlussleitung, 3 x 1 mm ² / 3 x 18 AWG, Kabel, Gerätesteckdose: IEC C15	4784

Passende Stecker/Dosen verriegelt



Anschlussleitung Übersicht komplett

VAC13KS, Übersicht, V-Lock Verriegelung, diverse Gerätesteckdose IEC C13, diverse, schwarz	VAC13KS
--	---------



Gerätesteckdose Übersicht komplett

4783 Montage: Anschlussleitung, 3 x 1 mm² / 3 x 18 AWG, Kabel, Gerätesteckdose: IEC C13

4783