

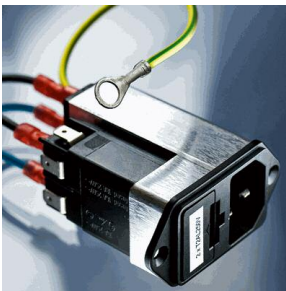
Kabelkonfektion via Internet

Kabelkonfektion für IEC-Gerätestecker, kundenspezifisch, schnell, flexibel

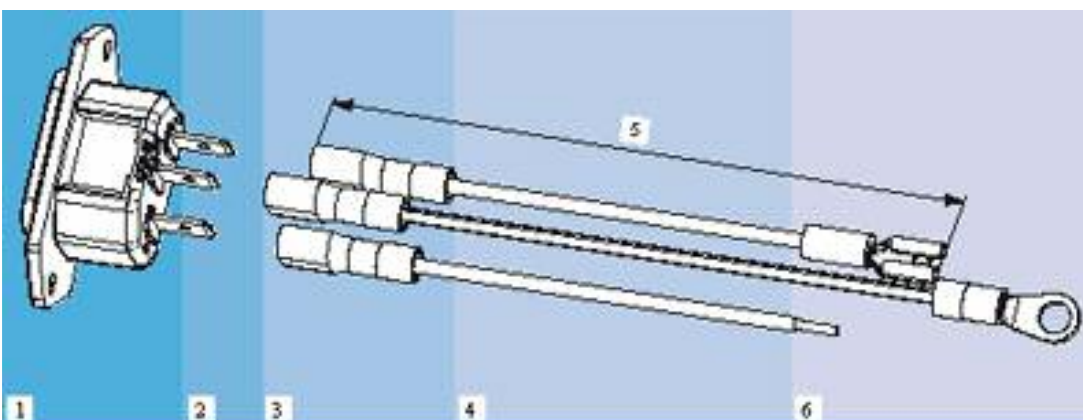
IEC 60320-Gerätestecker, Kombielemente, Stecker mit integriertem Netzfilter, eingesetzt mit grosser Flexibilität und Effizienz bei einer Vielzahl von Geräten und Instrumenten der Medizinaltechnik und Elektronik, können ab sofort mit den benötigten Kabelverbindungen komplett von SCHURTER via Internet bestellt werden. Der neue Kabelkonfektions-Service dient der Optimierung von Kosten, Zeit und Ressourcen in der Produktion von elektronischen Endgeräten. Die Steckerprodukte sind beim Zusammenbau im Gerät mit den notwendigen Verbindungen nach Kunden-Spezifikation bestückt und können sofort mit der weiteren Schaltung verbunden werden. Damit werden der Geräte-Assembly-Prozess beschleunigt, Teile-Lagerkosten reduziert und Assembly-Kosten eingespart.

1. Gerätestecker mit Kabelkonfektion

IEC 60320 Geräte-Steckersysteme und EMV-Filterprodukte mit Steck-, Löt- oder Schraubanschlüssen können kundenspezifisch mit Kabelanschlüssen versehen werden. Es handelt sich dabei vorerst um Bauteile aus der Familie der Kombielemente, Einfachstecker, Dosen in Ausführungen mit und ohne EMV Filter.



Kombielement KFC mit Kabelkonfektion



- 1) SCHURTER Typ 2) Steckeranschlüsse 3) Litzenanschluss SCHURTER Produkt 4) Litzen-Typ und -Farbe 5) Litzenlänge 6) Litzenanschluss freies Ende

2. Kabelkonfektions-Service Anfrage

Anfragen zum Kabelkonfektions-Service können über die Website [1] ausgeführt werden. Ausgehend von den Produktdaten wird mit Hilfe eines Formulars für Kabelkonfektion das Projekt beschrieben und eine Preisanfrage direkt platziert. Die Anfragemaske auf der Webseite ist selbsterklärend und erlaubt ein schnelles effizientes Erfassen der Projektdetails [2]

3. Kabelkonfektions-Projektablauf

- 1) Kundenanfrage
Basierend auf den über die Website mitgeteilten Spezifikationswünschen wird innerhalb einer Woche ein Projektvorschlag ausgearbeitet.
- 2) Offerte
Die Angebotsabgabe erfolgt innerhalb der auf der Webseite genannten Zeit.
- 3) Mustererstellung
Vor dem Start des Projektes werden Erstmuster bereitgestellt um die Herstellung, die Qualität der Komponenten und der Verbindungsanschlüsse beurteilen zu können.
Die Musterlieferung erfolgt unter Verwendung der vorgeschlagenen Baugruppen aus der Auswahl in 5 bis 10 Arbeitstagen (Muster mit kundenspezifischen Anschlüssen auf Anfrage).
Kosten für Muster pauschal 150.- CHF
- 4) Erstmusterfreigabe
Die Freigabe der Erstmuster durch den Kunden ist ein wichtiges Element im Projektablauf zur Sicherstellung der Vorgaben durch die Kundenspezifikation.
- 5) Serienfertigung
Werden die Muster und Zeichnungen durch den Kunden freigegeben kann mit der Serienproduktion gestartet werden. Um zukünftige Lieferungen mit einer guten Ressourcen Planung sicherzustellen wird mit dem Kunden zusammen eine Rahmenvereinbarung ausgearbeitet.

4. Technische Merkmale

- Geeignet für IEC60320 Stecker, Kombielemente, Filterprodukte mit Steck-, Löt- und Schraubanschlüssen
- Kabel AWG18, AWG16, AWG14 Kabel gemäss UL3266
- Kabelfarben braun, schwarz, hellblau, gelb-grün, etc. gemäss normtechnischer Vorgaben erhältlich
- Endkabelanschlüsse: Steck-, Löt- oder Schraubanschlüsse mit oder ohne Isolation
- kundenspezifische Endkabelanschlüsse auf Anfrage

Weitere Details siehe Allgemeine Produkt-Informationen [4]

5. Zukünftiger Ausbau des Kabelkonfektions-Services

Neben den vorerst ausgewählten Produkten [3] werden in naher Zukunft weitere Produkt-Typen in den Kabelkonfektions-Service aufgenommen, z.B. Sicherungshalter, Spannungswähler, Schalter.

Die Kabelkonfektion kann kaum automatisiert werden. Der Erfolg hängt deshalb von professioneller Planung und Entwicklung durch qualifiziertes Personal ab. Vom Entwurf über die Entwicklung bis zur Produktion ist eine enge Zusammenarbeit durch die verschiedenen Abteilungen notwendig.

Durch die Einführung des neuen Kabelkonfektions-Services setzt SCHURTER einen neuen Massstab in den Serviceleistungen für IEC 60320-Steckerverbindungen. Mit dem extrem breiten Sortiment an Einzelkomponenten kombiniert mit dem bewährten Beratungsservice und dem hohen Qualitätsstandard der Produkte ist SCHURTER der kompetente Ansprechpartner für Systeme steckbarer IEC 60320 Stromzuführungen weltweit.

Weitere Erklärungen zu den hier beschriebenen Bereichen finden Sie auf der SCHURTER Website unter Kabelbaum [1].

Detail-Informationen zu Kabelbaum auf unserer Homepage:

- [1] <http://www.schurter.ch/Komponenten/Geraetestecker>
- [2] <http://www.schurter.ch/Komponenten/Geraetestecker/Kabelbaumanfrage>
- [3] <http://www.schurter.ch/Komponenten/Geraetestecker/Kabelbaumanfrage> (SCHURTER Typ)
- [4] <http://www.schurter.ch/Komponenten/Geraetestecker/Allgemeine-Produktinformationen>

Sollten Sie Fragen oder Anregungen zur Verbesserung zu unserer Informationsbereitstellung haben, so freuen wir uns auf Ihre Kontaktaufnahme.

SCHURTER Division Components

Produkt Management
Werkhofstrasse 8-12
CH-6002 Luzern
contact@schurter.ch
www.schurter.com

Unternehmen

SCHURTER ist ein international führender Innovator und Produzent von Sicherungen, Gerätesteckern, Geräteschutzschaltern, Eingabesystemen und EMV-Produkten sowie Dienstleister für die Leiterplattenbestückung der Elektronikindustrie.

Unsere Kunden sind Hersteller von Computer- und Peripheriegeräten, Apparaten/Instrumenten, Geräten der Telekommunikationsindustrie, Anlagenbau, Medizinaltechnik, Industrieautomation, erneuerbarer Energietechnik, Luft- und Raumfahrt, Hobby-, Haushalt- und Gartengeräten.