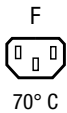


Verteilleiste für Schraubmontage mit 1 IEC Gerätestecker C14 und 1 Geräteeinbausteckdose F

**Beschreibung**

- Einbau in Platten:  
Schraubbefestigung, von Frontseite Gerätestecker/-Dose, Stiftemperatur 70 °C Schutzklasse I Löt- oder Steckanschlüsse

**Zulassungen**

- UL Ausweisnummer: E45115
- CSA Ausweisnummer: 1894886

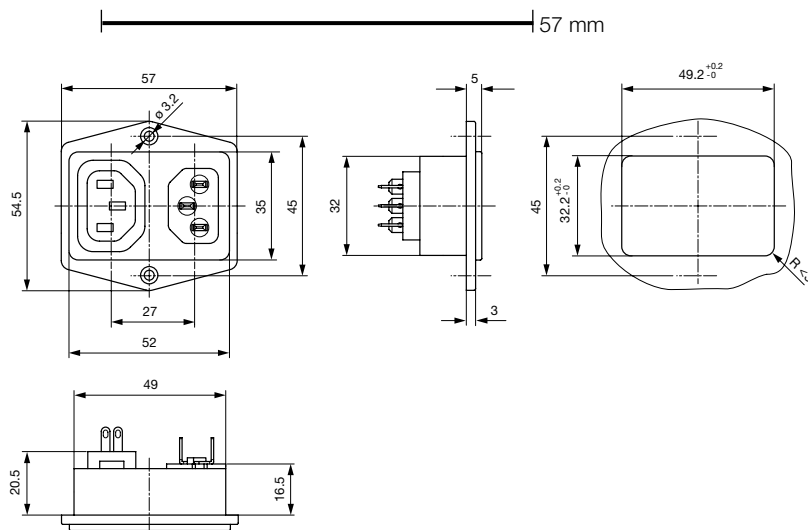
**Referenzen**Für neue Anwendungen empfehlen wir den Typ [0712](#)**Weblinks**

[pdf](#), [html](#), [Allgemeine Produktinformationen](#), [Zulassungen](#), [RoHS](#), [CHINA-RoHS](#), [Mating Connectors](#), [e-Store](#), [SCHURTER-Stock-Check](#), [Distributor-Stock-Check](#), [Zubehör](#)

**Technische Daten**

Nenndaten IEC	10 A / 250 VAC; 50 Hz
Nenndaten UL/CSA	15 A / 250 VAC; 60 Hz
Spannungsfestigkeit	> 3 kVAC zwischen L-N > 1.5 kVAC zwischen L/N-PE (1 min/50 Hz)
Zulässige Betriebstemp.	-25 °C bis 70 °C
Schutzgrad	von Frontseite IP 20 nach IEC 60529
Schutzklasse	Geeignet für Geräte der Schutzklasse 1 nach IEC 61140
Anschluss	Löt- oder Steckanschlüsse Löt- oder Steckanschlüsse
Material: Gehäuse	PA6, schwarz / grau / weiss, UL 94V-0

Gerätestecker / Geräteeinbausteckdose	C14 gemäss IEC/EN 60320-1 F gemäss IEC/EN 60320-2-2 UL 498 CSA C22.2 no. 42 (Für kalte Bedingungen) Stiftemperatur 70 °C, 10 A, Schutzklasse 1
---------------------------------------	--

**Abmessungen**

Länge der Anschlüsse siehe Auswahlangaben in Schlüssel Tabellen

## Konfig. Code

1051 - H - A B C 0 - D - E 00 M N O


Bei den Buchstaben handelt es sich um Platzhalter für die Schlüssel der entsprechenden Auswahlwerte in den Schlüssel Tabellen.

1051 - H - A B C 0 - D - E 00 M N O = Ausführung

Ausführung	Konfigurations-Schlüssel
Schutzklasse 1	X

1051 - H - A B C 0 - D - E 00 M N O = Anschlüsse

Anschluss L	Konfigurations-Schlüssel
Lötanschluss kurz (L = 4.8 mm)	2
Lötanschluss lang (L = 8.5 mm)	3
Flachsteckanschluss (4.8 x 0.8 mm)	8
Flachsteckanschluss (6.3 x 0.8 mm)	9



1051 - H - A B C 0 - D - E 00 M N O = Anschlüsse

Anschluss N	Konfigurations-Schlüssel
Lötanschluss kurz (L = 4.8 mm)	2
Lötanschluss lang (L = 8.5 mm)	3
Flachsteckanschluss (4.8 x 0.8 mm)	8
Flachsteckanschluss (6.3 x 0.8 mm)	9

Symbole analog wie in Tabelle A

1051 - H - A B C 0 - D - E 00 M N O = Anschlüsse

Anschluss Erde	Konfigurations-Schlüssel
Lötanschluss kurz (L = 4.8 mm)	2
Lötanschluss lang (L = 8.5 mm)	3
Flachsteckanschluss (4.8 x 0.8 mm)	8
Flachsteckanschluss (6.3 x 0.8 mm)	9

Symbole analog wie in Tabelle A

1051 - H - A B C 0 - D - E 00 M N O = Farbe

Farbe	Konfigurations-Schlüssel
Tief schwarz; RAL9005	A

1051 - H - A B C 0 - D - E 00 M N O = Bauform

Bauform	Konfigurations-Schlüssel
Montageflansch mit Versenklöchern	1

1051 - H - A B C 0 - D - E 00 M N O = Anschluss Dose Kombi

Anschluss L	Konfigurations-Schlüssel
Lötanschluss	1
Flachsteckanschluss (6.3 x 0.8 mm)	9

1051 - H - A B C 0 - D - E 00 M N O = Anschluss Dose Kombi

Anschluss N	Konfigurations-Schlüssel
Lötanschluss	1
Flachsteckanschluss (6.3 x 0.8 mm)	9

1051 - H - A B C 0 - D - E 00 M N O = Anschluss Dose Kombi

Anschluss Erde	Konfigurations-Schlüssel
Lötanschluss	1
Flachsteckanschluss (6.3 x 0.8 mm)	9

## Varianten

Konfig. Code	Bezeichnung	Bestellnummer
1051-X-2220-A-100111	1051, IEC Verteilleiste C14 + F, 70°C1, L: Lötanschluss kurz (L = 4.8 mm), N: Lötanschluss kurz (L = 4.8 mm), Erde: Lötanschluss kurz (L = 4.8 mm), Anschlüsse Dose L: Lötanschluss, Anschlüsse Dose L: Lötanschluss, Erde: Lötanschluss, Farbe: Tief schwarz; RAL9005, Bauform:	4304.6003
1051-X-9990-A-100999	1051, IEC Verteilleiste C14 + F, 70°C1, L: Flachsteckanschluss (6.3 x 0.8 mm), N: Flachsteckanschluss (6.3 x 0.8 mm), Erde: Flachsteckanschluss (6.3 x 0.8 mm), Anschlüsse Dose L: Flachsteckanschluss (6.3 x 0.8 mm), Anschlüsse Dose L: Lötanschluss, Erde: Flachsteckanschluss (6.3 x 0.8 mm), Farbe: Tief schwarz; RAL9005, Bauform:	4304.6004

Die aufgeführten Varianten sollten ab Lager lieferbar sein. Weitere Ausführungen auf Anfrage [www.schurter.com/kontakt](http://www.schurter.com/kontakt)

Verpackungseinheit 50 ST