

IEC Gerätestecker C14/C18, Schnappmontage, frontseitig, Löt-, Steck- oder Schraubanschluss

**Beschreibung**

- Einbau in Platten:
Schnappbefestigung, Frontseite
- Gerätestecker, Stiftemperatur 70 °C, Schutzklasse I oder II
- Löt-, Steck- oder Schraubanschluss

Zulassungen

- VDE Ausweisnummer: 40011871
- UL Ausweisnummer: E96454
- CSA Ausweisnummer: 27324
- CCC Ausweisnummer: 2010010204409774

Referenzen

Alternativ: Version in Schutzklasse II

Weblinks

[pdf](#), [html](#), [Allgemeine Produktinformationen](#), [Zulassungen](#), [RoHS](#), [CHINA-RoHS](#), [Mating Connectors](#), [e-Shop](#), [SCHURTER-Stock-Check](#), [Distributor-Stock-Check](#), [Zubehör](#)

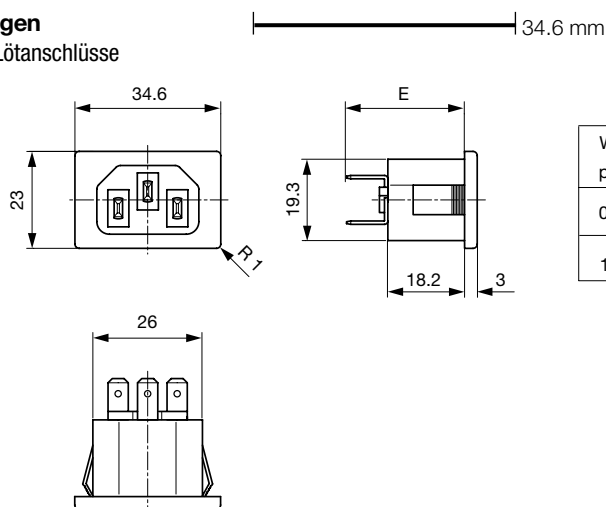
Technische Daten

Nennaten IEC	10A / 250VAC; 50/60Hz
Nennaten UL/CSA	15A / 250VAC; 60Hz
Spannungsfestigkeit	> 2.5 kVAC zwischen L-N > 1.5 kVAC zwischen L/N-PE (1 min/50Hz)
Zulässige Betriebstemp.	-25 °C bis 70 °C
Schutzgrad	von Frontseite IP 20 nach IEC 60529
Schutzklasse	Geeignet für Geräte der Schutzklasse 1 oder 2 nach IEC 61140
Anschluss	Löt-, Steck- oder Schraubanschluss
Plattendicke s	Schnappbefestigung 0.8 - 1.5/1.6 - 2.0 mm
Material: Gehäuse	PA6, schwarz oder grau, UL 94V-0

Gerätestecker	C14 gemäss IEC/EN 60320-1 UL 498, CSA C22.2 no. 42 (Für kalte Bedingungen) Stiftemperatur 70 °C, 10A, Schutzklasse 1 oder 2
---------------	--

Abmessungen

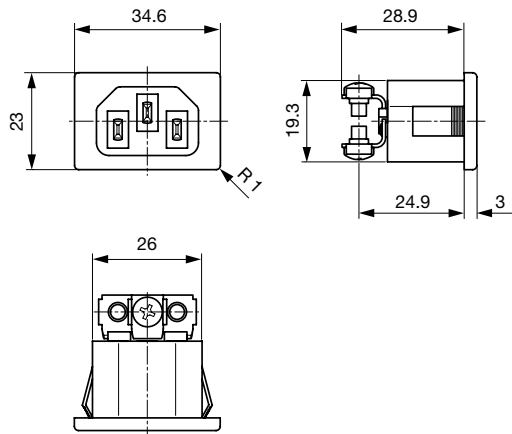
Steck- oder Lötanschlüsse



Wandstärke panel thickness	Ausbruchmasse panel cutout
0.8 - 1.5 mm	28.8 ^{+0.2} x 19.4 ^{+0.2} mm
1.6 - 2.0 mm	29.6 ^{+0.2} x 19.4 ^{+0.2} mm

- E: Lötanschlüsse kurz: 23.7 mm
- E: Lötanschlüsse lang: 27.1 mm
- E: Steckanschlüsse 4.8x0.8 mm: 27.9 mm
- E: Steckanschlüsse 6.3x0.8 mm: 28.9 mm

Schraubanschlüsse



Wandstärke panel thickness	Ausbruchmasse panel cutout
0.8 - 1.5 mm	28.8 ^{+0.2} x 19.4 ^{+0.2} mm
1.6 - 2.0 mm	29.6 ^{+0.2} x 19.4 ^{+0.2} mm

Konfig. Code

1061 - H - A B C 0 - D - E

Bei den Buchstaben handelt es sich um Platzhalter für die Schlüssel der entsprechenden Auswahlwerte in den Schlüssel Tabellen.

1061 - **H** - A B C 0 - D - E = Ausführung

Ausführung	Konfigurations-Schlüssel
Schutzklasse 2	B
Schutzklasse 1	X

1061 - H - **A** B C 0 - D - E = Anschlüsse

Anschluss L	Konfigurations-Schlüssel
Lötanschluss kurz (L = 4.8 mm)	2
Lötanschluss lang (L = 8.5 mm)	3
Flachsteckanschluss (4.8 x 0.8 mm)	8
Flachsteckanschluss (6.3 x 0.8 mm)	9
Schraubanschluss	A

1061 - H - A **B** C 0 - D - E = Anschlüsse

Anschluss N	Konfigurations-Schlüssel
Lötanschluss kurz (L = 4.8 mm)	2
Lötanschluss lang (L = 8.5 mm)	3
Flachsteckanschluss (4.8 x 0.8 mm)	8
Flachsteckanschluss (6.3 x 0.8 mm)	9
Schraubanschluss	A

Symbole analog wie in Tabelle A

1061 - H - A B **C** 0 - D - E = Anschlüsse

Anschluss Erde	Konfigurations-Schlüssel
ohne Anschluss	0
Lötanschluss kurz (L = 4.8 mm)	2
Lötanschluss lang (L = 8.5 mm)	3
Flachsteckanschluss (4.8 x 0.8 mm)	8
Flachsteckanschluss (6.3 x 0.8 mm)	9
Schraubanschluss	A

Symbole analog wie in Tabelle A

1061 - H - A B C 0 - **D** - E = Farbe

Farbe	Konfigurations-Schlüssel
Schwarz	A
Grau	B

1061 - H - A B C 0 - D - **E** = Bauform

Bauform	Konfigurations-Schlüssel
Snap-in (standard)	3

Varianten

Konfig. Code	Bezeichnung	Bestellnummer
1061-B-2200-A-3	1061, IEC Gerätestecker C14, 70°C, Ausführung: 1 oder 2, L: Lötanschluss kurz (L = 4.8 mm), N: Lötanschluss kurz (L = 4.8 mm), Erde: ohne Anschluss, Farbe: Schwarz, Bauform: Snap-in (standard), Mass X: , Ausstattung:	6162.0003
1061-B-9900-A-3	1061, IEC Gerätestecker C14, 70°C, Ausführung: 1 oder 2, L: Flachsteckanschluss (6.3 x 0.8 mm), N: Flachsteckanschluss (6.3 x 0.8 mm), Erde: ohne Anschluss, Farbe: Schwarz, Bauform: Snap-in (standard), Mass X: , Ausstattung:	6162.0004
1061-X-2220-A-3	1061, IEC Gerätestecker C14, 70°C, Ausführung: 1 oder 2, L: Lötanschluss kurz (L = 4.8 mm), N: Lötanschluss kurz (L = 4.8 mm), Erde: Lötanschluss kurz (L = 4.8 mm), Farbe: Schwarz, Bauform: Snap-in (standard), Mass X: , Ausstattung:	6162.0005
1061-X-2220-B-3	1061, IEC Gerätestecker C14, 70°C, Ausführung: 1 oder 2, L: Lötanschluss kurz (L = 4.8 mm), N: Lötanschluss kurz (L = 4.8 mm), Erde: Lötanschluss kurz (L = 4.8 mm), Farbe: Grau, Bauform: Snap-in (standard), Mass X: , Ausstattung:	6162.0006
1061-X-3330-A-3	1061, IEC Gerätestecker C14, 70°C, Ausführung: 1 oder 2, L: Lötanschluss lang (L = 8.5 mm), N: Lötanschluss lang (L = 8.5 mm), Erde: Lötanschluss lang (L = 8.5 mm), Farbe: Schwarz, Bauform: Snap-in (standard), Mass X: , Ausstattung:	6162.0007
1061-X-3330-B-3	1061, IEC Gerätestecker C14, 70°C, Ausführung: 1 oder 2, L: Lötanschluss lang (L = 8.5 mm), N: Lötanschluss lang (L = 8.5 mm), Erde: Lötanschluss lang (L = 8.5 mm), Farbe: Grau, Bauform: Snap-in (standard), Mass X: , Ausstattung:	6162.0008
1061-X-8880-A-3	1061, IEC Gerätestecker C14, 70°C, Ausführung: 1 oder 2, L: Flachsteckanschluss (4.8 x 0.8 mm), N: Flachsteckanschluss (4.8 x 0.8 mm), Erde: Flachsteckanschluss (4.8 x 0.8 mm), Farbe: Schwarz, Bauform: Snap-in (standard), Mass X: , Ausstattung:	6162.0009
1061-X-9990-A-3	1061, IEC Gerätestecker C14, 70°C, Ausführung: 1 oder 2, L: Flachsteckanschluss (6.3 x 0.8 mm), N: Flachsteckanschluss (6.3 x 0.8 mm), Erde: Flachsteckanschluss (6.3 x 0.8 mm), Farbe: Schwarz, Bauform: Snap-in (standard), Mass X: , Ausstattung:	6162.0010
1061-X-9990-B-3	1061, IEC Gerätestecker C14, 70°C, Ausführung: 1 oder 2, L: Flachsteckanschluss (6.3 x 0.8 mm), N: Flachsteckanschluss (6.3 x 0.8 mm), Erde: Flachsteckanschluss (6.3 x 0.8 mm), Farbe: Grau, Bauform: Snap-in (standard), Mass X: , Ausstattung:	6162.0011
1061-B-3300-A-3	1061, IEC Gerätestecker C14, 70°C, Ausführung: 1 oder 2, L: Lötanschluss lang (L = 8.5 mm), N: Lötanschluss lang (L = 8.5 mm), Erde: ohne Anschluss, Farbe: Schwarz, Bauform: Snap-in (standard), Mass X: , Ausstattung:	6162.0160

Die aufgeführten Varianten sollten ab Lager lieferbar sein. Weitere Ausführungen auf Anfrage www.schurter.com/kontakt

Verpackungseinheit 50 ST

Zubehör

Beschreibung



Diverse Abdeckung
Rückseitige Schutzabdeckung

Passende Dosen

Kategorie / Beschreibung

AnschlussleitungÜbersicht komplett



Anschlussleitung mit IEC Gerätesteckdose C13, abgewinkelt	0311
Anschlussleitung mit IEC Gerätesteckdose C13, abgewinkelt	3011
Anschlussleitung mit IEC Gerätesteckdose C13, abgewinkelt	3012
Anschlussleitung mit IEC Gerätesteckdose C13, abgewinkelt	3013
Anschlussleitung mit IEC Gerätesteckdose C13	3020
Anschlussleitungweitere Typen zu1061	...

GerätesteckdoseÜbersicht komplett



IEC Gerätesteckdose C15 für Kabelmontage, gerade	0101
IEC Gerätesteckdose C15A für Kabelmontage, gerade	0102
IEC Gerätesteckdose C15A für Kabelmontage, gerade	0102-G
IEC Gerätesteckdose C15A für Kabelmontage, abgewinkelt	0112
IEC Gerätesteckdose C13 für Kabelmontage, abgewinkelt	4012
Gerätesteckdoseweitere Typen zu1061	...

Kategorie / Beschreibung

NetzanschlussleitungÜbersicht komplett



Anschlussleitung mit IEC Gerätesteckdose C13 gerade, abisolierte Kabelenden	6000.0214
Anschlussleitung mit IEC Gerätesteckdose C13 abgewinkelt, abisolierte Kabelenden	6000.0224
EU Anschlussleitung mit IEC Gerätesteckdose C13, gerade	6003.0215
EU Anschlussleitung mit IEC Gerätesteckdose C13, gerade	6004.0215
US Anschlussleitung mit IEC Gerätesteckdose C13, gerade	6009.1315
Netzanschlussleitungweitere Typen zu1061	...

Netzanschluss- oder -WeiterverbindungsleitungÜbersicht komplett

Diverse Netzanschluss- oder Netzweiterverbindungsleitung 10 A	6003.0204
Diverse Netzanschluss- oder Netzweiterverbindungsleitung 10 A	6003.0205
Diverse Netzanschluss- oder Netzweiterverbindungsleitung 10 A	6026.0205
UK Anschlussleitung mit abgemantelten Enden	6044.0204
Diverse Netzanschluss- oder Netzweiterverbindungsleitung 10 A	6045.0114
Netzanschluss- oder -Weiterverbindungsleitungweitere Typen zu1061	...

NetzweiterverbindungsleitungÜbersicht komplett



Netzweiterverbindungsleitung C13/C14, 10 A	6007.0212
Netzweiterverbindungsleitung C13/C14, 10 A	6007.0214
Netzweiterverbindungsleitungweitere Typen zu1061	...