

IEC Gerätestecker C8, Schnappmontage, frontseitig, Löt- oder Steckanschluss



C8  
  
 70 °C



### Beschreibung

- Einbau in Platten:  
Schnappbefestigung, Frontseite
- Gerätestecker, Stifttemperatur 70 °C, Schutzklasse II
- Löt- oder Steckanschlüsse

### Zulassungen

- VDE Ausweisnummer: 40002274
- UL Ausweisnummer: E96454

### Merkmale

- Kontaktstifte sind aus vollem Material gedreht

### Weblinks

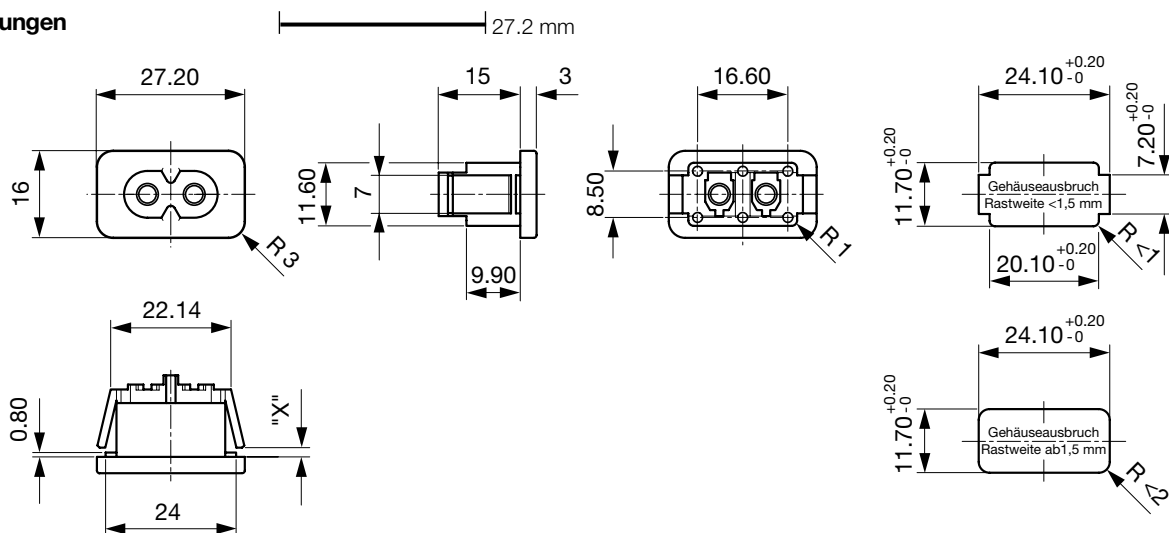
[pdf](#), [html](#), [Allgemeine Produktinformationen](#), [Zulassungen](#), [RoHS](#), [CHINA-RoHS](#), [Mating Connectors](#), [e-Shop](#), [SCHURTER-Stock-Check](#), [Distributor-Stock-Check](#), [Zubehör](#)

### Technische Daten

Nenndaten IEC	2.5 A / 250 VAC; 50 Hz
Nenndaten UL/CSA	7 A / 250 VAC; 60 Hz
Spannungsfestigkeit	> 3 kVAC zwischen L-N > 1.5 kVAC zwischen L/N-PE (1 min/50 Hz)
Zulässige Betriebstemp.	-25 °C bis 70 °C
Schutzgrad	von Frontseite IP 20 nach IEC 60529
Schutzklasse	Geeignet für Geräte der Schutzklasse 2 nach IEC 61140
Plattendicke s	Schnappbefestigung 1.5/2/2.5/3 mm
Material: Gehäuse	PA6, schwarz oder grau, UL 94V-0

Gerätestecker	C8 gemäss IEC/EN 60320-1 UL 498, CSA C22.2 no. 42 (Für kalte Bedingungen) Stifttemperatur 70 °C, 2.5 A, Schutzklasse 2
---------------	---

### Abmessungen



Länge der Anschlüsse siehe Auswahlangaben in Schlüssel Tabellen  
 Mass "X" siehe Auswahlangaben in Schlüssel Tabellen

## Konfig. Code

2578 - H - A B C 0 - D - E G F


Bei den Buchstaben handelt es sich um Platzhalter für die Schlüssel der entsprechenden Auswahlwerte in den Schlüssel Tabellen.

2578 - H - A B C 0 - D - E G F = Ausführung

Ausführung	Konfigurations-Schlüssel
Schutzklasse 2	B

2578 - H - A B C 0 - D - E G F = Anschlüsse

Anschluss L	Konfigurations-Schlüssel
Lötanschluss kurz (L = 4.8 mm)	2
Lötanschluss lang (L = 8.5 mm)	3
Flachsteckanschluss (2.8 x 0.8 mm)	7
Flachsteckanschluss (4.8 x 0.8 mm)	8
Flachsteckanschluss (6.3 x 0.8 mm)	9



2578 - H - A B C 0 - D - E G F = Anschlüsse

Anschluss N	Konfigurations-Schlüssel
Lötanschluss kurz (L = 4.8 mm)	2
Lötanschluss lang (L = 8.5 mm)	3
Flachsteckanschluss (2.8 x 0.8 mm)	7
Flachsteckanschluss (4.8 x 0.8 mm)	8
Flachsteckanschluss (6.3 x 0.8 mm)	9

Symbole analog wie in Tabelle A

2578 - H - A B C 0 - D - E G F = Anschlüsse

Anschluss Erde	Konfigurations-Schlüssel
ohne Anschluss	0

Symbole analog wie in Tabelle A

2578 - H - A B C 0 - D - E G F = Farbe

Farbe	Konfigurations-Schlüssel
Schwarz	A
Grau	B

2578 - H - A B C 0 - D - E G F = Bauform

Bauform	Konfigurations-Schlüssel
Snap-in (x=Wandstärke)	4

2578 - H - A B C 0 - D - E G F = Mass X

Maß "x"	Konfigurations-Schlüssel
15	
20	
25	
30	

Das Maß "X" wird in ( $\frac{1}{10}$  mm) dargestellt. Diese Angabe gilt auch für den Nummernschlüssel

2578 - H - A B C 0 - D - E G F = Ausrichtung Anschlüsse

Ausrichtung Anschlüsse	Konfigurations-Schlüssel
horizontal	A
vertikal	B

## Varianten

Konfig. Code	Bezeichnung	Bestellnummer
2578-X-7700-A-425B	2578, IEC Gerätetecker C8, 70°C, , Ausführung: 2, L: Flachsteckanschluss (2.8 x 0.8 mm), N: Flachsteckanschluss (2.8 x 0.8 mm), Erde: ohne Anschluss, Farbe: Schwarz, Bauform: Snap-in (x=Wandstärke), Mass X:	6160.0027
2578-X-2200-A-415B	2578, IEC Gerätetecker C8, 70°C, , Ausführung: 2, L: Lötanschluss kurz (L = 4.8 mm), N: Lötanschluss kurz (L = 4.8 mm), Erde: ohne Anschluss, Farbe: Schwarz, Bauform: Snap-in (x=Wandstärke), Mass X:	6160.0029
2578-X-3300-A-420B	2578, IEC Gerätetecker C8, 70°C, , Ausführung: 2, L: Lötanschluss lang (L = 8.5 mm), N: Lötanschluss lang (L = 8.5 mm), Erde: ohne Anschluss, Farbe: Schwarz, Bauform: Snap-in (x=Wandstärke), Mass X:	6160.0031
2578-X-9900-A-415B	2578, IEC Gerätetecker C8, 70°C, , Ausführung: 2, L: Flachsteckanschluss (6.3 x 0.8 mm), N: Flachsteckanschluss (6.3 x 0.8 mm), Erde: ohne Anschluss, Farbe: Schwarz, Bauform: Snap-in (x=Wandstärke), Mass X:	6160.0032
2578-X-2200-A-425B	2578, IEC Gerätetecker C8, 70°C, , Ausführung: 2, L: Lötanschluss kurz (L = 4.8 mm), N: Lötanschluss kurz (L = 4.8 mm), Erde: ohne Anschluss, Farbe: Schwarz, Bauform: Snap-in (x=Wandstärke), Mass X:	6160.0036
2578-X-7700-A-415B	2578, IEC Gerätetecker C8, 70°C, , Ausführung: 2, L: Flachsteckanschluss (2.8 x 0.8 mm), N: Flachsteckanschluss (2.8 x 0.8 mm), Erde: ohne Anschluss, Farbe: Schwarz, Bauform: Snap-in (x=Wandstärke), Mass X:	6163.0016
2578-X-2200-B-425B	2578, IEC Gerätetecker C8, 70°C, , Ausführung: 2, L: Lötanschluss kurz (L = 4.8 mm), N: Lötanschluss kurz (L = 4.8 mm), Erde: ohne Anschluss, Farbe: Grau, Bauform: Snap-in (x=Wandstärke), Mass X:	6163.0017

Die aufgeführten Varianten sollten ab Lager lieferbar sein. Weitere Ausführungen auf Anfrage [www.schurter.com/kontakt](http://www.schurter.com/kontakt)

Verpackungseinheit 100 ST

## Passende Dosen

## Kategorie / Beschreibung

[AnschlussleitungÜbersicht komplett](#)

Anschlussleitung mit IEC Gerätesteckdose C7, gerade 70°C	2510
Anschlussleitung mit IEC Gerätesteckdose C7, abgewinkelt	2511
Anschlussleitung mit IEC Gerätestecker C7, abgewinkelt	2514
Anschlussleitung mit IEC Gerätesteckdose C7, gerade 70°C	4810

[Anschlussleitungweitere Typen zu2578](#)