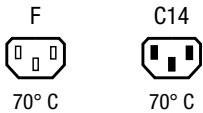
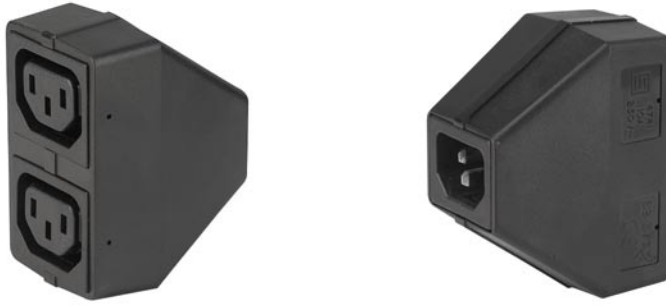


Verteilleiste mit 1 IEC Gerätestecker C14 und 2 Geräteeinbausteckdosen F, geschlossen



Beschreibung

- Freistehendes Modul
- 2 Funktionen:
mit 2 Gerätesteckdosen, Stiftemperatur 70 °C, Schutzklasse I, verriegelt

Referenzen

Weblinks

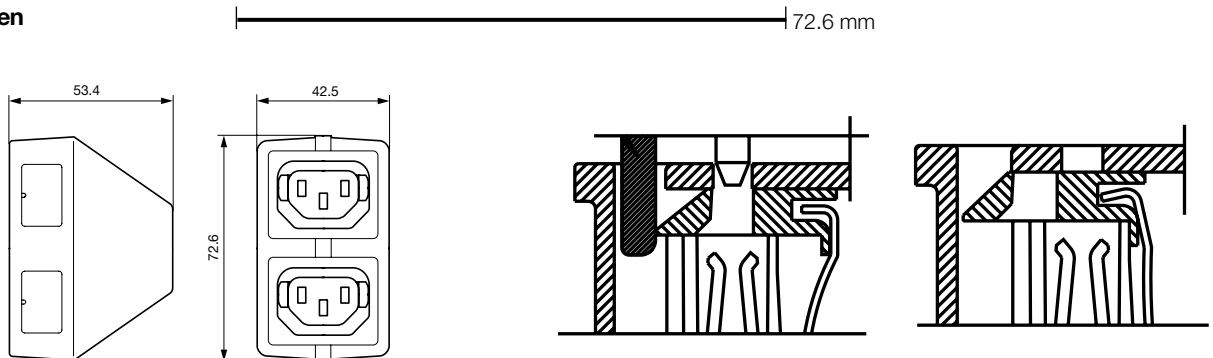
[pdf](#), [html](#), [Allgemeine Produktinformationen](#), [Zulassungen](#), [RoHS](#), [CHINA-RoHS](#), [Mating Connectors](#), [e-Store](#), [SCHURTER-Stock-Check](#), [Distributor-Stock-Check](#), [Zubehör](#)

Technische Daten

Nenndaten IEC	10A / 250VAC; 50Hz
Nenndaten UL/CSA	10A / 250VAC; 60Hz
Spannungsfestigkeit	> 2.5kVAC zwischen L-N > 2.5kVAC zwischen L/N-PE (3sec/50Hz)
Zulässige Betriebstemp.	-25 °C bis 70 °C
Schutzklasse	Geeignet für Geräte der Schutzklasse 1 nach IEC 61140
Material: Gehäuse	Thermoplast, schwarz, UL 94V-0

Gerätestecker / Geräteeinbausteckdose	C14 gemäss IEC/EN 60320-1, F gemäss IEC/EN 60320-2-2, UL 498 CSA C22.2 no. 42 (Für kalte Bedingungen) Stiftemperatur 70 °C, 10A, Schutzklasse 1
---------------------------------------	---

Abmessungen



Verriegelungsvorgang:
entriegelt (offen) beim Einstecken des Steckers

Verriegelungsvorgang:
verriegelt (geschlossen), nach dem Entfernen des Steckers

Varianten

Typ	Bestell-Nummer
4741	4741.0000

Verpackungseinheit 50 ST

Passende Stecker

Kategorie / Beschreibung

GeräteanschlussteckerÜbersicht komplett



IEC Geräteanschlusstecker E für Kabelmontage, gerade, max. Kabeldurchmesser 8.5 mm	4732
IEC Geräteanschlusstecker E für Kabelmontage, abgewinkelt, max. Kabeldurchmesser 8.5 mm	4733
IEC Geräteanschlusstecker E für Kabelmontage, gerade, max. Kabeldurchmesser 10 mm	4735
IEC Geräteanschlusstecker E für Kabelmontage, abgewinkelt, max. Kabeldurchmesser 10 mm	4736
IEC Geräteanschlusstecker E für Kabelmontage, gerade	9009
Geräteanschlussteckerweitere Typen zu4741	...

NetzweiterverbindungsleitungÜbersicht komplett



Netzweiterverbindungsleitung mit IEC Gerätschlusstecker E, abgewinkelt	0607
Netzweiterverbindungsleitung mit IEC Gerätschlusstecker E, abgewinkelt	0608
Netzweiterverbindungsleitung mit IEC Gerätschlusstecker E, gerade	0609
Netzweiterverbindungsleitung mit IEC Gerätschlusstecker G, Abgewinkelt	607B
Netzweiterverbindungsleitung mit IEC Gerätschlusstecker G, abgewinkelt	608B
Netzweiterverbindungsleitungweitere Typen zu4741	...

Passende Dosen

AnschlussleitungÜbersicht komplett



Anschlussleitung mit IEC Gerätesteckdose C13, abgewinkelt	0311
Anschlussleitung mit IEC Gerätesteckdose C13, abgewinkelt	3011
Anschlussleitung mit IEC Gerätesteckdose C13, abgewinkelt	3012
Anschlussleitung mit IEC Gerätesteckdose C13, abgewinkelt	3013
Anschlussleitung mit IEC Gerätesteckdose C13	3020
Anschlussleitungweitere Typen zu4741	...

GeräteeinbausteckdoseÜbersicht komplett



IEC Geräteeinbausteckdose F, Schraubmontage, frontseitig, Lötanschluss	4787
IEC Geräteeinbausteckdose F, Schnappmontage, frontseitig, Löt- oder Steckanschluss	4788
IEC Geräteeinbausteckdose F oder H, Schraubmontage, frontseitig, Löt-, PCB- oder Steckanschluss	5091
IEC Geräteeinbausteckdose F oder H, Schraubmontage, frontseitig, Löt- oder Steckanschluss	5092
Geräteeinbausteckdoseweitere Typen zu4741	...

GerätesteckdoseÜbersicht komplett



IEC Gerätesteckdose C15 für Kabelmontage, gerade	0101
IEC Gerätesteckdose C15A für Kabelmontage, gerade	0102
IEC Gerätesteckdose C15A für Kabelmontage, gerade	0102-G
IEC Gerätesteckdose C15A für Kabelmontage, abgewinkelt	0112
IEC Gerätesteckdose C13 für Kabelmontage, abgewinkelt	4012
Gerätesteckdoseweitere Typen zu4741	...

Netzanschluss- oder -WeiterverbindungsleitungÜbersicht komplett



Diverse Netzanschluss- oder Netzweiterverbindungsleitung 10 A	Kabelverbindung/10 A
Netzanschluss- oder -Weiterverbindungsleitungweitere Typen zu4741	...