

IEC Gerätestecker C14, Schnappmontage, Löt-, Steck-, Schraub- oder Leiterplattenanschluss

V-Lock



C14

 70 °C



Beschreibung

- Einbau in Platten:
Schnappbefestigung, Frontseite
- Gerätestecker, Stiftemperatur 70 °C, Schutzklasse I
- Löt-, Steck-, Schraub- oder Leiterplattenanschluss

Zulassungen

- VDE Ausweisnummer: 40011871
- UL Ausweisnummer: E96454
- CSA Ausweisnummer: 27324

Neu gibt es Varianten passend zum V-Lock-Stecksystem. Die Produkte haben eine vorgesehene Öffnung zum Einrasten des Nockens an der Steckdose. Das V-Lock-System verhindert ein ungewolltes Trennen des Stecksystems.

Weblinks

[pdf](#), [html](#), [Allgemeine Produktinformationen](#), [Zulassungen](#), [RoHS](#), [CHINA-RoHS](#), [Mating Connectors](#), [e-Shop](#), [SCHURTER-Stock-Check](#), [Distributor-Stock-Check](#), [Zubehör](#)

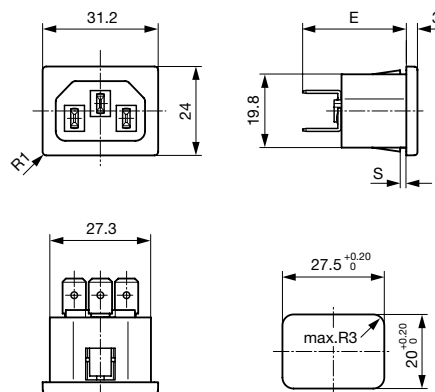
Technische Daten

Nennaten IEC	10A / 250VAC; 50Hz
Nennaten UL/CSA	15A / 250VAC; 60Hz
Spannungsfestigkeit	> 3kVAC zwischen L-N > 1.5kVAC zwischen L/N-PE (1 min/50Hz)
Zulässige Betriebstemp.	-25 °C bis 70 °C
Schutzgrad	von Frontseite IP 20 nach IEC 60529
Schutzklasse	Geeignet für Geräte der Schutzklasse 1 nach IEC 61140
Anschluss	Löt-, Steck-, Schraub- oder Leiterplattenanschluss
Plattendicke s	Schnappbefestigung 1/1.5/2.0/2.5/3.0/4.0 mm
Material: Gehäuse	PA6, schwarz oder grau, UL 94V-0

Gerätestecker	C14 gemäss IEC/EN 60320-1 UL 498, CSA C22.2 no. 42 (Für kalte Bedingungen) Stiftemperatur 70 °C, 10A, Schutzklasse 1
---------------	---

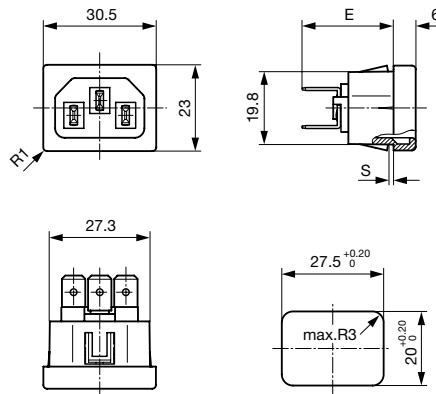
Abmessungen

Steck- oder Lötanschlüsse

 31.2 mm


- E: Steckanschlüsse 4.8x0.8 mm: 27.0 mm
- E: Steckanschlüsse 6.3x0.8 mm: 28.0 mm
- E: Lötanschlüsse kurz: 22.5 mm
- E: Lötanschlüsse lang: 26.2 mm

Steck- oder Lötanschlüsse, Gehäuse für V-Lock



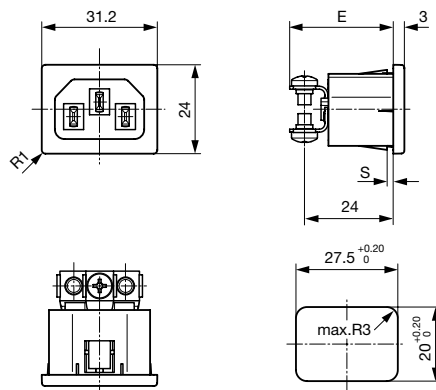
E: Steckanschlüsse 4.8x0.8 mm: 27.0 mm

E: Steckanschlüsse 6.3x0.8 mm: 28.0 mm

E: Lötanschlüsse kurz: 22.5 mm

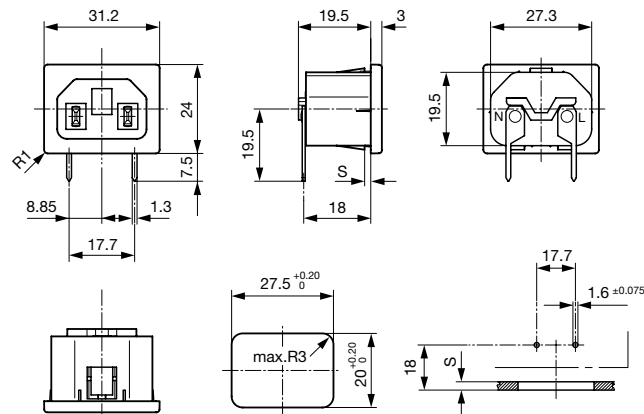
E: Lötanschlüsse lang: 26.2 mm

Schraubanschlüsse



E: Schraubanschlüsse M3.5, 28.0 mm

Leiterplatten-Montage



Konfig. Code

6010 - H - A B C 0 - D - E G O


Bei den Buchstaben handelt es sich um Platzhalter für die Schlüssel der entsprechenden Auswahlwerte in den Schlüssel Tabellen.

6010 - H - A B C 0 - D - E G O = Ausführung

Ausführung	Konfigurations-Schlüssel
Schutzklasse 1	X

6010 - H - A B C 0 - D - E G O = Anschlüsse

Anschluss L	Konfigurations-Schlüssel
Lötanschluss kurz (L = 4.8 mm)	2
Lötanschluss lang (L = 8.5 mm)	3
Leiterplattenanschluss (standard)	4
Flachsteckanschluss (4.8 x 0.8 mm)	8
Flachsteckanschluss (6.3 x 0.8 mm)	9
Schraubanschluss	A



6010 - H - A B C 0 - D - E G O = Anschlüsse

Anschluss N	Konfigurations-Schlüssel
Lötanschluss kurz (L = 4.8 mm)	2
Lötanschluss lang (L = 8.5 mm)	3
Leiterplattenanschluss (standard)	4
Flachsteckanschluss (4.8 x 0.8 mm)	8
Flachsteckanschluss (6.3 x 0.8 mm)	9
Schraubanschluss	A

Symbole analog wie in Tabelle A

6010 - H - A B C 0 - D - E G O = Anschlüsse

Anschluss Erde	Konfigurations-Schlüssel
Lötanschluss kurz (L = 4.8 mm)	2
Lötanschluss lang (L = 8.5 mm)	3
Flachsteckanschluss (4.8 x 0.8 mm)	8
Flachsteckanschluss (6.3 x 0.8 mm)	9
Schraubanschluss	A

Symbole analog wie in Tabelle A

6010 - H - A B C 0 - D - E G O = Farbe

Farbe	Konfigurations-Schlüssel
Schwarz	A
Grau	B

6010 - H - A B C 0 - D - E G O = Bauform

Bauform	Konfigurations-Schlüssel
Snap-in (x=Wandstärke)	4

6010 - H - A B C 0 - D - E G O = Mass X

Maß "x"	Konfigurations-Schlüssel
10	
15	
20	
25	
30	
40	

Das Mass "X" wird in ($\frac{1}{10}$ mm) dargestellt. Diese Angabe gilt auch für den Nummernschlüssel

6010 - H - A B C 0 - D - E G O = Ausstattung

Ausstattung	Konfigurations-Schlüssel
ohne Verwendung	0
V-Lock	V

Varianten

Konfig. Code	Bezeichnung	Bestellnummer
6010-X-2220-A-410	6010, IEC Gerätestecker C14, 70°C, Ausführung: 1, L: Lötanschluss kurz (L = 4.8 mm), N: Lötanschluss kurz (L = 4.8 mm), Erde: Lötanschluss kurz (L = 4.8 mm), Farbe: Schwarz, Bauform: Snap-in (x=Wandstärke), Mass X: 10, Ausstattung:	6162.0012
6010-X-8880-A-410	6010, IEC Gerätestecker C14, 70°C, Ausführung: 1, L: Flachsteckanschluss (4.8 x 0.8 mm), N: Flachsteckanschluss (4.8 x 0.8 mm), Erde: Flachsteckanschluss (4.8 x 0.8 mm), Farbe: Schwarz, Bauform: Snap-in (x=Wandstärke), Mass X: 10, Ausstattung:	6162.0019
6010-X-9990-A-410	6010, IEC Gerätestecker C14, 70°C, Ausführung: 1, L: Flachsteckanschluss (6.3 x 0.8 mm), N: Flachsteckanschluss (6.3 x 0.8 mm), Erde: Flachsteckanschluss (6.3 x 0.8 mm), Farbe: Schwarz, Bauform: Snap-in (x=Wandstärke), Mass X: 10, Ausstattung:	6162.0023
6010-X-9990-A-415	6010, IEC Gerätestecker C14, 70°C, Ausführung: 1, L: Flachsteckanschluss (6.3 x 0.8 mm), N: Flachsteckanschluss (6.3 x 0.8 mm), Erde: Flachsteckanschluss (6.3 x 0.8 mm), Farbe: Schwarz, Bauform: Snap-in (x=Wandstärke), Mass X: 10, Ausstattung:	6162.0024
6010-X-9990-A-420	6010, IEC Gerätestecker C14, 70°C, Ausführung: 1, L: Flachsteckanschluss (6.3 x 0.8 mm), N: Flachsteckanschluss (6.3 x 0.8 mm), Erde: Flachsteckanschluss (6.3 x 0.8 mm), Farbe: Schwarz, Bauform: Snap-in (x=Wandstärke), Mass X: 10, Ausstattung:	6162.0025
6010-X-3330-A-410	6010, IEC Gerätestecker C14, 70°C, Ausführung: 1, L: Lötanschluss lang (L = 8.5 mm), N: Lötanschluss lang (L = 8.5 mm), Erde: Lötanschluss lang (L = 8.5 mm), Farbe: Schwarz, Bauform: Snap-in (x=Wandstärke), Mass X: 10, Ausstattung:	6162.0085
6010-X-8880-A-415V	6010, IEC Gerätestecker C14, 70°C, Ausführung: 1, L: Flachsteckanschluss (4.8 x 0.8 mm), N: Flachsteckanschluss (4.8 x 0.8 mm), Erde: Flachsteckanschluss (4.8 x 0.8 mm), Farbe: Schwarz, Bauform: Snap-in (x=Wandstärke), Mass X: 15, Ausstattung: V-Lock	6162.0155
6010-X-9990-A-415V	6010, IEC Gerätestecker C14, 70°C, Ausführung: 1, L: Flachsteckanschluss (6.3 x 0.8 mm), N: Flachsteckanschluss (6.3 x 0.8 mm), Erde: Flachsteckanschluss (6.3 x 0.8 mm), Farbe: Schwarz, Bauform: Snap-in (x=Wandstärke), Mass X: 15, Ausstattung: V-Lock	6162.0156
6010-X-2220-A-410V	6010, IEC Gerätestecker C14, 70°C, Ausführung: 1, L: Lötanschluss kurz (L = 4.8 mm), N: Lötanschluss kurz (L = 4.8 mm), Erde: Lötanschluss kurz (L = 4.8 mm), Farbe: Schwarz, Bauform: Snap-in (x=Wandstärke), Mass X: 10, Ausstattung: V-Lock	6162.0161
6010-X-8880-A-410V	6010, IEC Gerätestecker C14, 70°C, Ausführung: 1, L: Flachsteckanschluss (4.8 x 0.8 mm), N: Flachsteckanschluss (4.8 x 0.8 mm), Erde: Flachsteckanschluss (4.8 x 0.8 mm), Farbe: Schwarz, Bauform: Snap-in (x=Wandstärke), Mass X: 10, Ausstattung: V-Lock	6162.0162
6010-X-8880-A-425V	6010, IEC Gerätestecker C14, 70°C, Ausführung: 1, L: Flachsteckanschluss (4.8 x 0.8 mm), N: Flachsteckanschluss (4.8 x 0.8 mm), Erde: Flachsteckanschluss (4.8 x 0.8 mm), Farbe: Schwarz, Bauform: Snap-in (x=Wandstärke), Mass X: 25, Ausstattung: V-Lock	6162.0165

Die aufgeführten Varianten sollten ab Lager lieferbar sein. Weitere Ausführungen auf Anfrage www.schurter.com/kontakt

Verpackungseinheit 50 ST

Zubehör

Beschreibung



Diverse Abdeckung
Rückseitige Schutzabdeckung

Passende Dosen

Kategorie / Beschreibung

AnschlussleitungÜbersicht komplett



Anschlussleitung mit IEC Gerätesteckdose C13, abgewinkelt	0311
Anschlussleitung mit IEC Gerätesteckdose C13, abgewinkelt	3011
Anschlussleitung mit IEC Gerätesteckdose C13, abgewinkelt	3012
Anschlussleitung mit IEC Gerätesteckdose C13, abgewinkelt	3013
Anschlussleitung mit IEC Gerätesteckdose C13	3020

[Anschlussleitungweitere Typen zu6010](#)

...

GeräteeinbausteckdoseÜbersicht komplett



IEC Geräteeinbausteckdose F, Schraubmontage, frontseitig, Lötanschluss	4787
IEC Geräteeinbausteckdose F, Schnappmontage, frontseitig, Löt- oder Steckanschluss	4788
IEC Geräteeinbausteckdose F oder H, Schraubmontage, frontseitig, Löt-, PCB- oder Steckanschluss	5091
IEC Geräteeinbausteckdose F oder H, Schraubmontage, frontseitig, Löt- oder Steckanschluss	5092

[Geräteeinbausteckdoseweitere Typen zu6010](#)

Kategorie / Beschreibung

GerätesteckdoseÜbersicht komplett



IEC Gerätesteckdose C15 für Kabelmontage, gerade	0101
IEC Gerätesteckdose C15A für Kabelmontage, gerade	0102
IEC Gerätesteckdose C15A für Kabelmontage, gerade	0102-G
IEC Gerätesteckdose C15A für Kabelmontage, abgewinkelt	0112
IEC Gerätesteckdose C13 für Kabelmontage, abgewinkelt	4012
Gerätesteckdoseweitere Typen zu6010	...



Netzanschluss- oder -WeiterverbindungsleitungÜbersicht komplett

Diverse Netzanschluss- oder Netzweiterverbindungsleitung 10 A	Kabelverbindung 10 A
Netzanschluss- oder -Weiterverbindungsleitungweitere Typen zu6010	