

IEC Gerätestecker C14 mit Schutzschalter



C14

 70° C

**Beschreibung**

- Einbau in Platten:
Schnappbefestigung, von Frontseite Gerätestecker, Schutzklasse I, Geräteschutzschalter Typ TA35,
- Löt- oder Steckanschlüsse

Zulassungen

- VDE Ausweisnummer: 40017874
- UL Ausweisnummer: E88880
- CSA Ausweisnummer: 1249302

Merkmale

- Netzschalter unbeleuchtet oder beleuchtet
- Thermischer Überlastschutz

Referenzen

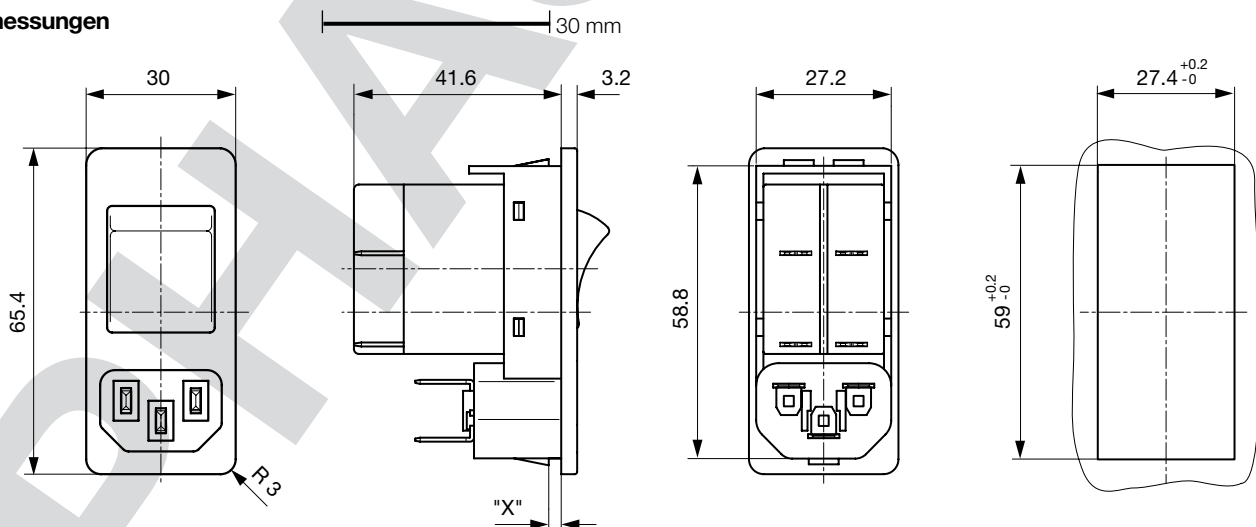
Für neue Anwendungen empfehlen wir den neuen Typ [6135](#)

Weblinks

[pdf](#), [html](#), [Allgemeine Produktinformationen](#), [Zulassungen](#), [RoHS](#), [CHINA-RoHS](#), [Mating Connectors](#), [e-shop](#), [SCHURTER-Stock-Check](#), [Distributor-Stock-Check](#), [Zubehör](#)

Technische Daten

Nennaten IEC	10A / 250VAC; 50Hz	Gerätestecker	C14 gemäss IEC/EN 60320-1
Nennaten UL/CSA	10A / 250VAC; 60Hz		UL 498, CSA C22.2 no. 42 (Für kalte Bedingungen) Stiftemperatur 70 °C, 10A, Schutzklasse 1
Spannungsfestigkeit	> 4 kVAC zwischen L-N > 2 kVAC zwischen L/N-PE (1 min/50Hz)	Geräteschutzschalter	2-poliger Wippenschalter, beleuchtet oder unbeleuchtet.
Zulässige Betriebstemp.	-25 °C bis 70 °C	Netzschalter	Wippenschalter, unbeleuchtet schwarz, gemäss IEC 61058-1 Technische Details
Schutzgrad	von Frontseite IP 20 nach IEC 60529		
Schutzklasse	Geeignet für Geräte der Schutzklasse 1 nach IEC 61140		
Anschluss	Löt- oder Steckanschlüsse		
Plattendicke s	Schnapp: 1.5/2.5 mm		
Material: Gehäuse	PA6, schwarz, UL 94V-0		

Abmessungen

Länge der Anschlüsse siehe Auswahlangaben in Schlüssel Tabellen

Mass "X" siehe Auswahlangaben in Schlüssel Tabellen

Konfig. Code

7764 - H - ABCN - D - EGO - I

Bei den Buchstaben handelt es sich um Platzhalter für die Schlüssel der entsprechenden Auswahlwerte in den Schlüssel Tabellen.

7764 - H - ABCN - D - EGO - I = Ausführung

Ausführung	Konfigurations-Schlüssel
Schutzklasse 1	X

7764 - H - A ABCN - D - EGO - I = Anschlüsse

Anschluss L	Konfigurations-Schlüssel
Lötanschluss lang (L = 8.5 mm)	3
Flachsteckanschluss (6.3 x 0.8 mm)	9

7764 - H - A B CN - D - EGO - I = Anschlüsse

Anschluss N	Konfigurations-Schlüssel
Lötanschluss lang (L = 8.5 mm)	3
Flachsteckanschluss (6.3 x 0.8 mm)	9

Symbole analog wie in Tabelle A

7764 - H - AB C N - D - EGO - I = Anschlüsse

Anschluss Erde	Konfigurations-Schlüssel
Lötanschluss lang (L = 8.5 mm)	3
Flachsteckanschluss (6.3 x 0.8 mm)	9

Symbole analog wie in Tabelle A

7764 - H - ABC N - D - EGO - I = Anschluss Sicherungshalter

Anschluss Sicherungshalter	Konfigurations-Schlüssel
Flachsteckanschluss (6.3 x 0.8 mm)	9

7764 - H - ABCN - D - EGO - I = Farbe

Farbe	Konfigurations-Schlüssel
Tief schwarz: RAL9005	A

7764 - H - ABCN - D - EGO - I = Bauform

Bauform	Konfigurations-Schlüssel
Snap-in (x=Wandstärke)	4

7764 - H - ABCN - D - E G O - I = Mass X

Maß "x"	Konfigurations-Schlüssel
15	
25	

Das Mass "X" wird in ($\frac{1}{10}$ mm) dargestellt. Diese Angabe gilt auch für den Nummernschlüssel