

Lineardrossel, hohe Bauform

**Beschreibung**

- Lineardrossel
- THT-Anschlüsse
- Spule im Gehäuse vertikal positioniert

**Standards**

- EN 60938

**Anwendungen**

- Sieb-Glättungsdrossel
- Funkentstördrossel
- Choppverstärker
- Steuerung von Gleichstrom- oder Schrittmotoren
- Getaktete Schaltnetzteile

**Weblinks**

pdf, html, Allgemeine Produktinformationen, Zulassungen, RoHS, CHINA-RoHS, e-Shop, SCHURTER-Stock-Check, Distributor-Stock-Check

**Technische Daten**

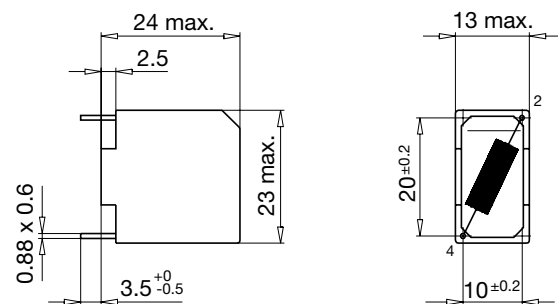
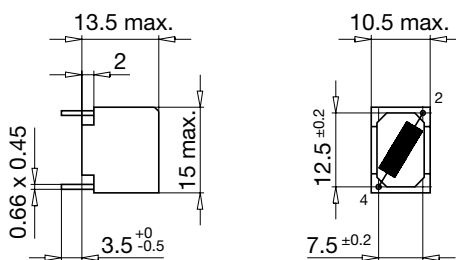
Bemessungsspannung	bis zu 600VDC
Bemessungsstrom	0.45 - A @ Tu 70 °C
Nenninduktivität	0.02 - 5.5 mH, Tol. ±15%
Betriebsfrequenz	bis zu 20kHz
Anschluss technik	THT
Gewicht	4 - 38g
Material: Gehäuse	UL 94V-0
Vergussmasse	UL 94V-0

Isolationsspannung	2 kV eff., Windung zu Umgebung
Klimakategorie	40/125/21 gemäss IEC 60068-1
Umgebungstemperatur	-40 °C bis 125 °C

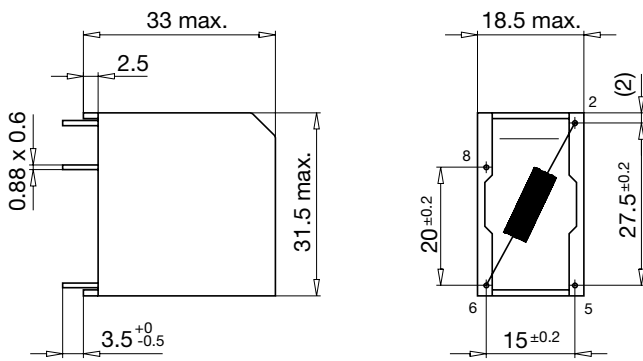
**Abmessungen**

Gehäuse 01-1

Gehäuse 09-1

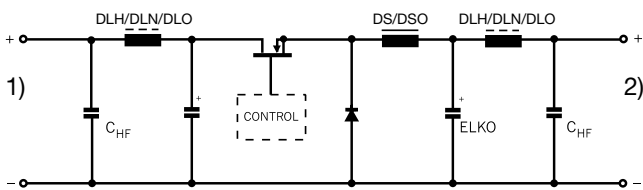


Gehäuse 19-1



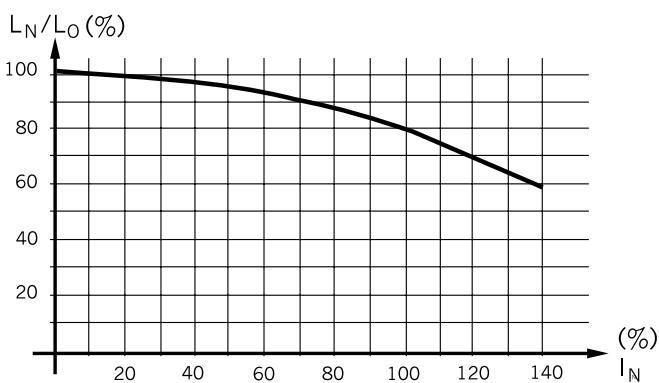
Schaltbilder

Drossel-Einsatz in DC-DC Konverter



- 1) DC-Input ungeregelt
- 2) DC-Output geregelt

Derating Kurven



Induktivitätsverlauf in Abhängigkeit des Magnetisierungsstromes

## Varianten

$I_n$ [A]	$L_n$ [mH]	$R_{cu}$ [mΩ]	$f_{RES}$ [MHz]	Gewicht [g]	Gehäuse	Verpackungseinheit [Stk.]	Bestellnummer
0.6	0.5	750	1.6	4	01-1	100	DLH-14-0001
1	0.2	220	6	4	01-1	100	DLH-14-0002
2	0.05	50	9	4	01-1	100	DLH-14-0003
0.45	5	2600	0.2	14	09-1	50	DLH-22-0001
0.6	3	1550	0.3	14	09-1	50	DLH-22-0002
1.5	0.5	280	1	14	09-1	50	DLH-22-0004
1.8	0.3	180	1.5	14	09-1	50	DLH-22-0005
3	0.1	70	4	14	09-1	50	DLH-22-0006
4.5	0.05	30	6	14	09-1	50	DLH-22-0007
7	0.02	12	15	14	09-1	50	DLH-22-0008
2.5	0.3	160	3	38	19-1	70	DLH-31-0005
4	0.13	53	6	38	19-1	70	DLH-31-0007