

Lineardrossel, kompakt

**Beschreibung**

- Lineardrossel
- THT-Anschlüsse
- Spule im Gehäuse vertikal positioniert
- SMD-Version auf Anfrage

**Standards**

- EN 60938

**Anwendungen**

- Sieb-Glättungsdrossel
- Funkentstördrossel
- Choppverstärker
- Steuerung von Gleichstrom- oder Schrittmotoren
- Getaktete Schaltnetzteile

**Weblinks**

pdf, html, Allgemeine Produktinformationen, Zulassungen, RoHS, CHINA-RoHS, e-Shop, SCHURTER-Stock-Check, Distributor-Stock-Check

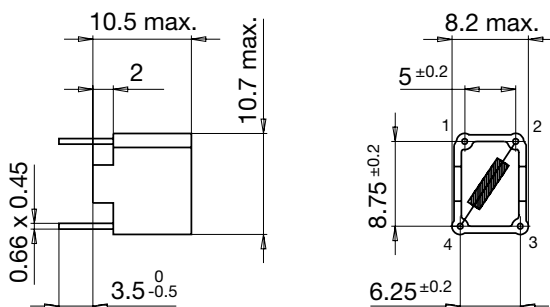
**Technische Daten**

Bemessungsspannung	bis zu 600VDC
Bemessungsstrom	0.6 - 1 A @ Tu 70 °C
Nenninduktivität	0.05 - 0.1 mH, Tol. ±15%
Betriebsfrequenz	50 - 400 Hz
Anschluss technik	THT
Gewicht	1 g
Material: Gehäuse	UL 94V-0
Vergussmasse	UL 94V-0

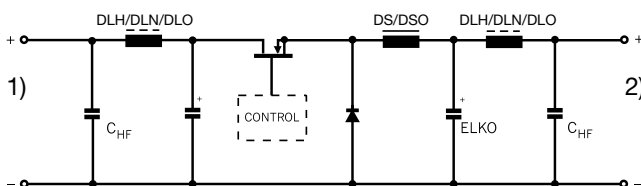
Isolationsspannung	2 kV eff., Windung zu Umgebung
Klimakategorie	40/125/21 gemäss IEC 60068-1
Umgebungstemperatur	-40°C bis 125°C

**Abmessungen**

Gehäuse 48-1

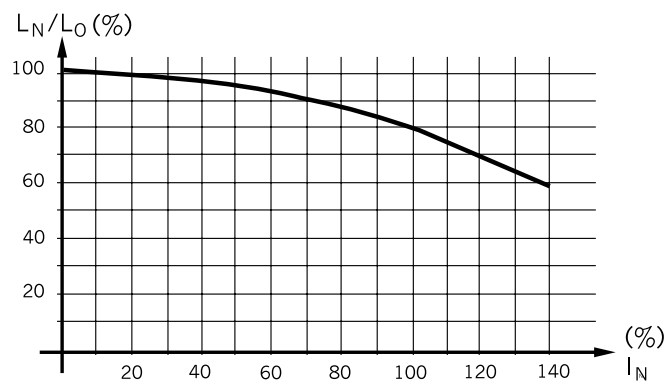
**Schaltbilder**

Drossel-Einsatz in DC-DC Konverter



- 1) DC-Input ungeregelt
- 2) DC-Output geregelt

## Derating Kurven



Induktivitätsverlauf in Abhängigkeit des Magnetisierungsstromes

## Varianten

$I_n$ [A]	$L_n$ [mH]	$R_{cu}$ [mΩ]	$f_{RES}$ [MHz]	Gewicht [g]	Gehäuse	Verpackungseinheit [Stk.]	Bestellnummer
0.6	0.1	600	9	1	48-1	176	DLNP-6148-D6D1
1	0.05	280	15	1	48-1	176	DLNP-6148-01C5