

Geschlossener Sicherungshalter, 5 x 20 mm, Schlitz/Fingergrip, IP 40 / IP 54



Fingergrip

Variante 2

250 VAC · 4 W/10 A (VDE)10 A (UL/CSA)

**Standards**

- IEC 60127-6
- UL 4248-1 / UL 512
- CSA 4248-1 / no. 39

Zulassungen

- VDE Ausweisnummer: 131952
- UL Ausweisnummer: E39328
- CSA Ausweisnummer: E39328

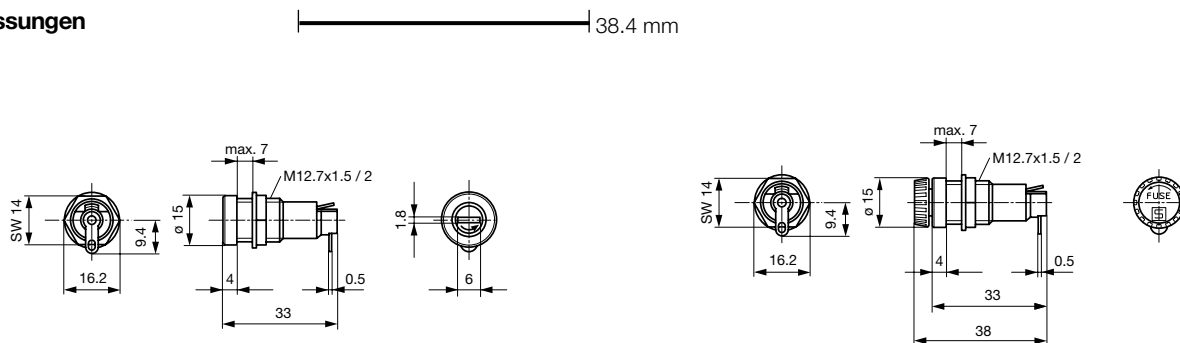
Weblinks

pdf, html, Allgemeine Produktinformationen, Zulassungen, RoHS, CHINA-RoHS, e-Shop, SCHURTER-Stock-Check, Distributor-Stock-Check

Technische Daten

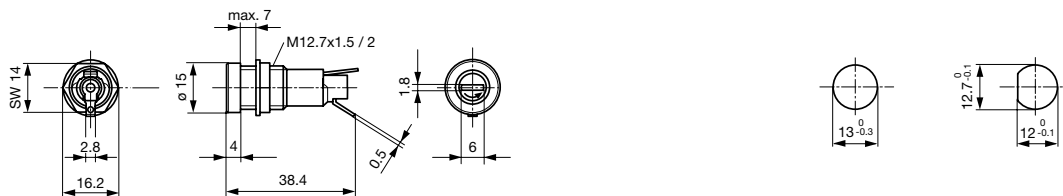
Berührungsschutz Kategorie	PC2
Sicherungseinsatz	5 x 20 mm
Montage	Einbau in Platten, frontseitig
Befestigung	Schraubmutter
Anschluss	Löt oder Steck 2.8 x 0.5 mm
Nennspannung	250 VAC
Nennstrom	10 A (VDE), 10 A (UL/CSA)
Nennleistungsaufnahme IEC	4 W / 10 A @ Tu 23 °C Zulässige Leistungsaufnahme bei höheren Umgebungstemp. siehe Derating-Kurven
Schutzgrad	IP 40 / IP 54
Schutzklasse	Geeignet für Geräte der Schutzklasse 1 oder 2 nach IEC 61140
Zulässige Umgebungstemp.	-40 °C bis 85 °C
Klimakategorie	40/085/21 gemäss IEC 60068-1
Material: Sockel	Duroplast, schwarz, UL 94V-0
Material: Kappe	Thermoplast, schwarz, UL 94V-0
Material: Anschlüsse	Kupferlegierung, verzinkt
Einzelgewicht (Sockel/Kappe)	5.95 g
Lagerbedingungen	0 °C bis 60 °C, max. 70% r.F.
Stempelung	 , Typ, Spannung, Prüfzeichen

Lötverfahren	Hand
Lötbarkeit	350 °C / 2 sec nach IEC 60068-2-20, Test Ta, Methode 2
Lötwärmebeständigkeit	350 °C / 10 sec nach IEC 60068-2-20, Test Tb, Methode 2
Durchgangswiderstand	< 5 mΩ bei 20 mV
Spannungsfestigkeit	> 3 kV zwischen L-N > 4 kV zwischen L/N-PE (50 Hz; 1 min)
Stossspannungsfestigkeit	> 4 kV zwischen L-N > 6 kV zwischen L/N-PE
Isolationswiderstand	> 10 MΩ zwischen L-N > 100 MΩ zwischen L/N-PE (500 VDC; 1 min)
Überspannungskategorie	I - III gemäss IEC 60664-1
Verschmutzungsgrad	1 - 3 gemäss IEC 60664-1
Andrehmoment der Mutter	max 1.2 Nm
Plattendicke s	max 7 mm

Abmessungen

Variante 0031.1081

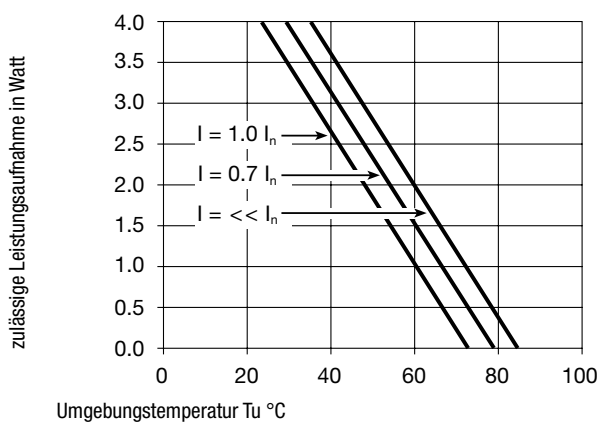
Variante Fingergrip 0031.1907



Variante 2 0031.1185

Durchbrüche in Montageplatte 0031.1161, 0031.1165, 0031.1913 und 0031.1914

Derating Kurven



Varianten

Halter	Kappe	Anschluss	Schutzgrad	Bestell-Nummer
●	mit Schlitz	Löt	IP 40	0031.1081
●	Fingergrip	Löt	IP 40	0031.1907
●	mit Schlitz	Löt	IP 54	0031.1185

Steckanschlüsse auf Anfrage

Verpackungseinheit Kartonschachtel (100 St.)