

Ausgangsfilter für 3-Phasen Frequenzrichter

**Beschreibung**

- Kompakte Bauweise
- Berührungssichere Klemmen sind Standard
- Verbesserte Zuverlässigkeit für das gesamte Arbeitssystem

**Standards**

- IEC 60939
- EN 133 200

**Zulassungen**

- VDE Ausweisnummer: 40004669

**Anwendungen**

- Nennspannung von 550 VAC für weltweiten Einsatz
- Lange Motorkabel möglich
- Verringert die Flankensteilheit eines Frequenzrichterenausgangs

**Weblinks**

pdf, html, Allgemeine Produktinformationen, Zulassungen, RoHS, CHINA-RoHS, e-Shop, SCHURTER-Stock-Check, Distributor-Stock-Check

**Technische Daten**

|                                 |  |
|---------------------------------|--|
| Bemessungsstrom                 | 8 - 32 A @ Tu 40 °C  |
| Bemessungsspannung              | 550 VAC; 50/60 Hz  |
| Zulassung für                   | 8 - 32 A @ Tu 40 °C / 550 VAC; 50 Hz                                   |
| Überlaststrom                   | 1.5 x In   |
| Ableitstrom                     | standard < 0.5 mA (440 V / 50 Hz)                                      |
| Spannungsfestigkeit für 480 VAC | 2.25 kVDC zwischen L-L<br>3 kVDC zwischen L-PE<br>Prüfspannung (2 sec) |
| Flankensteilheit dU/dt          | < 500 V/µs   |
| Gewicht                         | 1.36 - 7 kg  |
| Material: Gehäuse               | Metall   |
| Vergussmasse                    | UL 94V-0   |

|                         |   |
|-------------------------|---|
| Montage                 | Chassis-Schraubbefestigung, von oben                  |
| Anschluss               | Schraubklemmen  |
| Betriebstemperatur [°C] | -25 °C bis 100 °C                                     |
| Klimakategorie          | 25/100/21 gemäss IEC 60068-1                          |
| Schutzgrad              | IP 20 nach IEC 60529                                  |
| Schutzklasse            | Geeignet für Geräte der Schutzklasse 1 nach IEC 61140 |
| MTBF                    | > 200'000h nach MIL-HB-217 F                          |

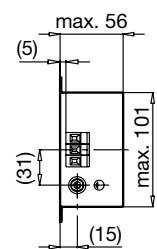
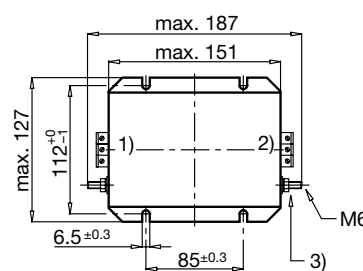
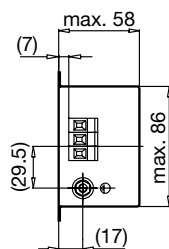
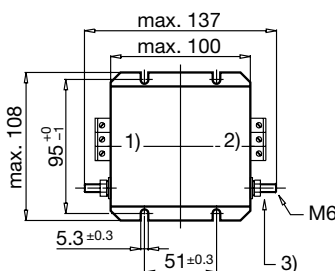
**Abmessungen**

Gehäuse 24

Klemmen Anziehdrehmoment 0.6...0.8 Nm

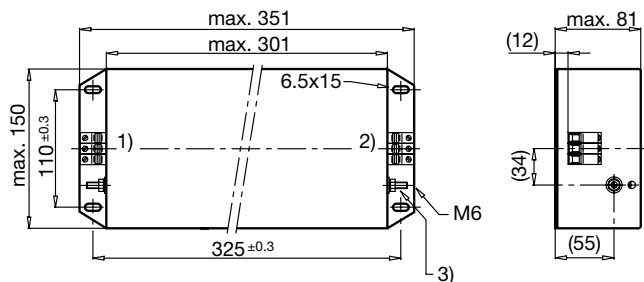
Gehäuse 27

Klemmen Anziehdrehmoment 0.6...0.8 Nm

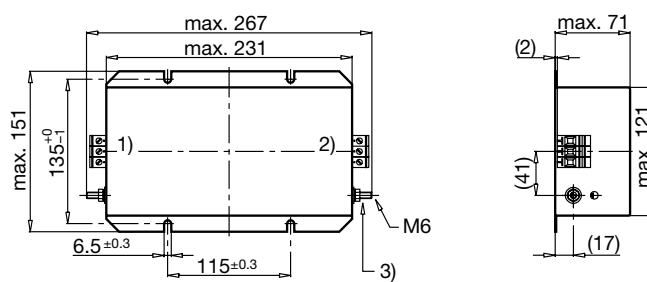


- 1) Umrichter
- 2) Motor
- 3) Anziehdrehmoment 3...4 Nm

Gehäuse 38  
Klemmen Anziehdrehmoment 1.5...1.8 Nm

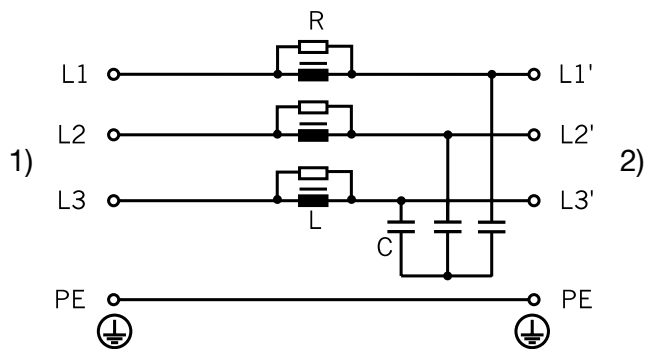


Gehäuse 40  
Klemmen Anziehdrehmoment 1.5...1.8 Nm

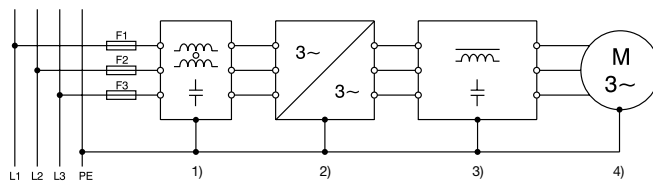


- 1) Umrichter
- 2) Motor
- 3) Anziehdrehmoment 3...4 Nm

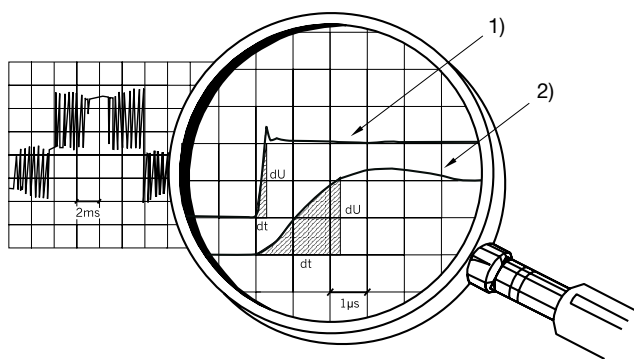
### Schaltbilder



- 1) Umrichter
- 2) Motor (Kabel)



- 1) EMV Filter
- 2) Frequenz-Umformer
- 3) Ausgangsfilter dU/dt
- 4) Induktionsmotor



- 1) ohne Ausgangsfilter dU/dt
- 2) mit Ausgangsfilter dU/dt

### Varianten

| Bemessungsstrom [A] | Bemessungsspannung [VAC] | Durchgangswiderstand [mΩ] | L [mH] | C [nF] | Gewicht | Klemmen [mm <sup>2</sup> ] | Gehäuse | Bestellnummer  |
|---------------------|--------------------------|---------------------------|--------|--------|---------|----------------------------|---------|----------------|
| 16                  | 550                      | 11.6                      | 0.2    | 4.7    | 2.2     | 4                          | 27      | FMAC-0A27-1613 |
| 25                  | 550                      | 9.2                       | 0.2    | 4.7    | 4.7     | 6                          | 40      | FMAC-0A40-2513 |
| 32                  | 550                      | 9.2                       | 0.2    | 4.7    | 7       | 10                         | 38      | FMAC-0A38-3213 |
| 8                   | 550                      | 22                        | 0.2    | 4.7    | 1.36    | 4                          | 24      | FMAC-0A24-0813 |

8A Version: Verpackungseinheit 2 ST

**Verpackungseinheit** 1 ST

---