

Sinusausgangsfiler

new

**Beschreibung**

- Hergestellt gemäss UL 1283, CSA 22.2 No. 8, IEC/EN60939
- Berührungssichere Klemmen sind Standard
- Verbesserte Zuverlässigkeit für das gesamte Arbeitssystem

Anwendungen

- Optimierte für lange Motorleitungen (bis zu 200 m) und Betrieb unter Vollast
- Frequenzrichter in unterbrechungsfreien Stromversorgungen, Aufzüge, Heizungs-, Lüftungs- und Klimatechnik-Systemen, Antriebs- und Förderanlagen

Weblinks

[pdf](#), [html](#), [Allgemeine Produktinformationen](#), [Zulassungen](#), [RoHS](#), [CHINA-RoHS](#), [e-Shop](#), [SCHURTER-Stock-Check](#), [Distributor-Stock-Check](#)

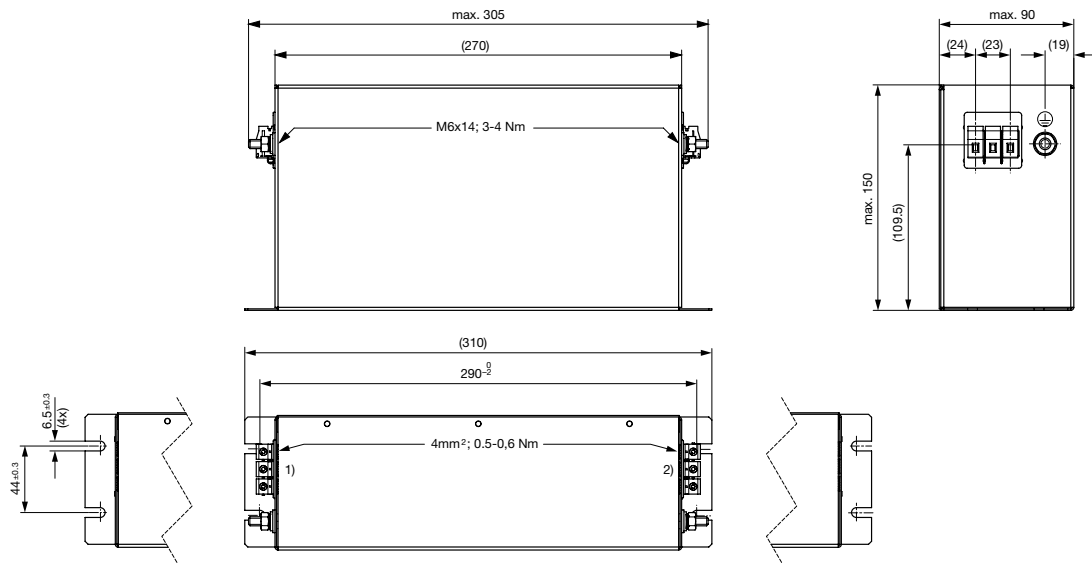
Technische Daten

Bemessungsstrom	4 - 16 A @ Tu 40 °C
Bemessungsspannung	500/288 VAC; 50/60 Hz
Zulassung für	4 - 16 A @ Tu °C / 500/288 VAC; 50 Hz
Überlaststrom	1.5 x In für 1 Minute, pro Stunde
Spannungsfestigkeit für 480 VAC	2.5 kVDC zwischen L-L 1.1 kVDC zwischen L-PE Prüfspannung (2 sec)
Gewicht	9 - 22 kg
Material: Gehäuse	Metall
Vergussmasse	UL 94V-2

Montage	Chassis-Schraubbefestigung, von oben
Anschluss	Schraubklemmen
Betriebstemperatur [°C]	-25 °C bis 100 °C
Klimakategorie	25/100/21 gemäss IEC 60068-1
Schutzgrad	IP 20 nach IEC 60529
Schutzklasse	Geeignet für Geräte der Schutzklasse 1 nach IEC 61140

Abmessungen

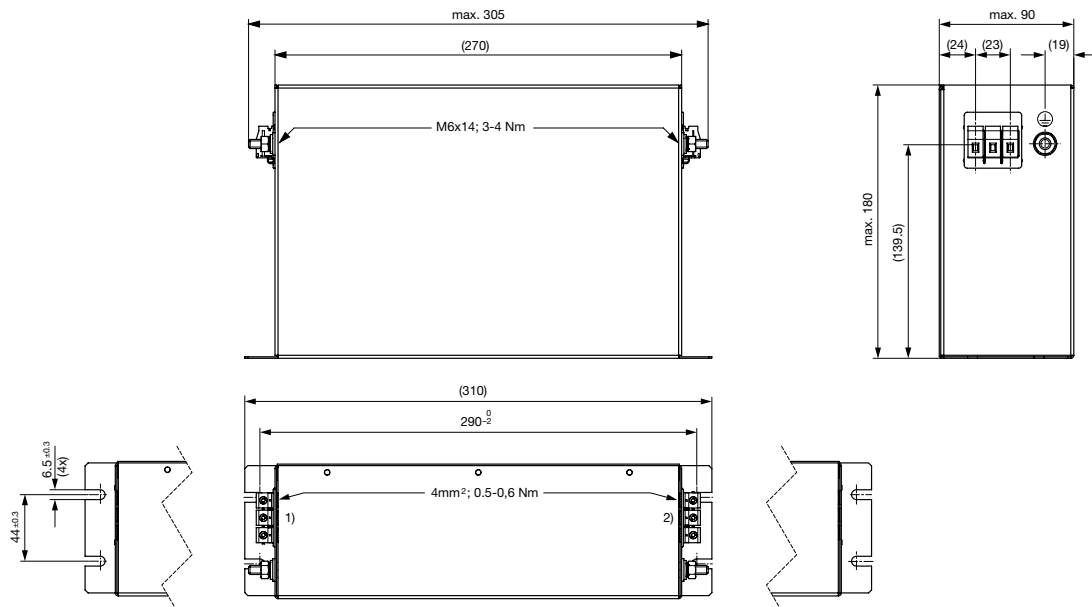
Gehäuse 2K



1) Umrichter

2) Motor

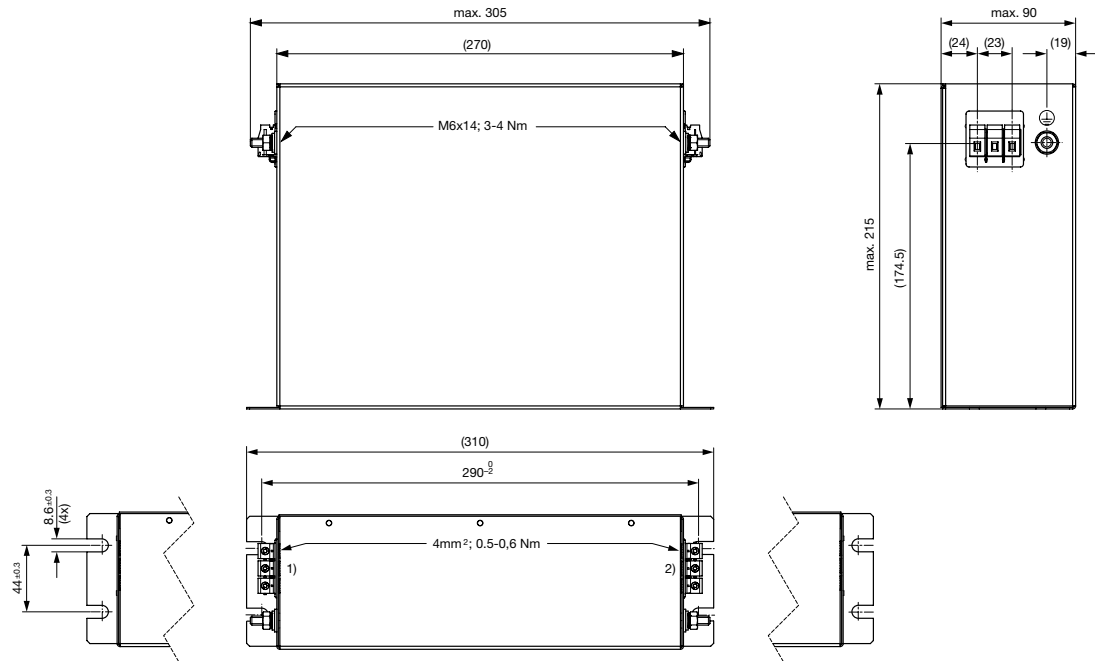
Gehäuse 2L



1) Umrichter

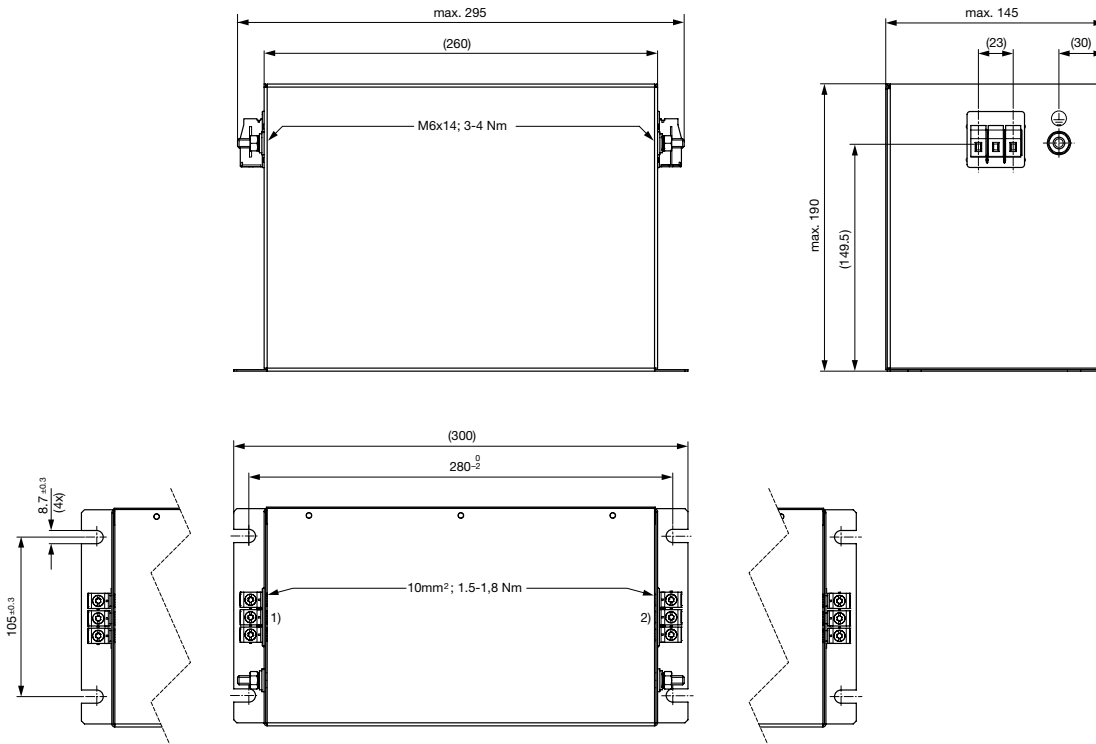
2) Motor

Gehäuse 2M



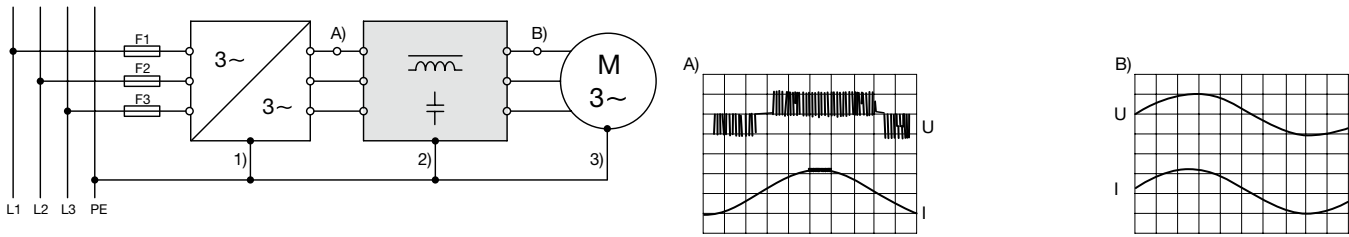
- 1) Umrichter
- 2) Motor

Gehäuse 2N



- 1) Umrichter
- 2) Motor

Schaltbilder



1) Umrichter 2) Sinusausgangfilter 3) Motor

Varianten

Bemessungsstrom	Bemessungs-spannung	Schaltfrequenz	Motorfrequenz	Motornennleistung	Motorkabel-länge	Gleichstrom-widerstand	Gesamtverlustleistung	Gewicht	Gehäuse	Bestell-Nummer
[A]	[VAC]	[kHz]	[Hz]	[kW]	[m]	[mΩ]	[W]	[kg]		
4	500/288	2...20	0...200	1.5	200m	400	7	9	2K	FMAC-0S2K-0462-A
8	500/288	2...20	0...200	3.0	200m	180	12	12	2L	FMAC-0S2L-0862-A
12	500/288	2...20	0...200	5.5	200m	120	18	15	2M	FMAC-0S2M-1262-A
16	500/288	2...20	0...200	7.5	200m	170	44	22	2N	FMAC-0S2N-1662-A

Verpackungseinheit 1 ST