

DC Filter, zweipolig

new



Beschreibung

- Chassis: Schraubbefestigung, von oben
- Netzfilter in Standard-Version, 1-stufig, Standard Dämpfung
- Wirksam gegen symmetrische und asymmetrische Störungen im Frequenzbereich von 100kHz bis 30MHz

Zulassungen

- VDE Ausweisnummer: 40020247
- UL Ausweisnummer: E72928

Merkmale

- Optimiert für Anwendungen mit Gleichstromversorgung
- IEC/EN 60950 konform

Weitere Ausführungen auf Anfrage

- Andere Anschlusskombinationen
- Version mit Litzenanschlüssen

Weblinks

[pdf](#), [html](#), [Allgemeine Produktinformationen](#), [Zulassungen](#), [RoHS](#), [CHINA-RoHS](#), [Mating Connectors](#), [e-Shop](#), [SCHURTER-Stock-Check](#), [Distributor-Stock-Check](#), [Zubehör](#)

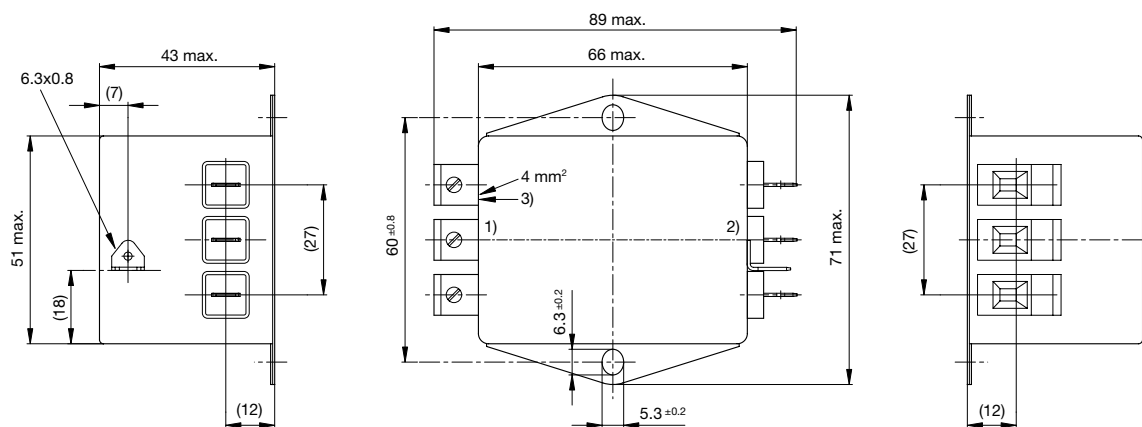
Technische Daten

| | |
|-------------------------|---|
| Nenndaten IEC | 5 - 30A @ Tu 40 °C / ±80VDC |
| Nenndaten UL/CSA | 5 - 30A @ Tu 40 °C / ±80VDC |
| Spannungsfestigkeit | > 1.7 kVDC zwischen Vss-GND > 2.7 kVDC zwischen Vss/GND-PE Prüfspannung (2 sec) |
| Zulässige Betriebstemp. | -25 °C bis 100 °C |
| Klimakategorie | 25/100/21 gemäss IEC 60068-1 |
| Schutzklasse | Geeignet für Geräte der Schutzklasse 1 nach IEC 61140 |
| Anschluss | Steck- und Schraubanschluss |
| Material: Gehäuse | Aluminium, UL 94V-0 |

| | |
|------------|---|
| Netzfilter | Industrie Version, IEC 60939, IEC 60601-1, UL 1283, UL 544, EN 133 200, CSA C22.2 no. 8 Technische Details |
| MTBF | > 200'000h nach MIL-HB-217 F |

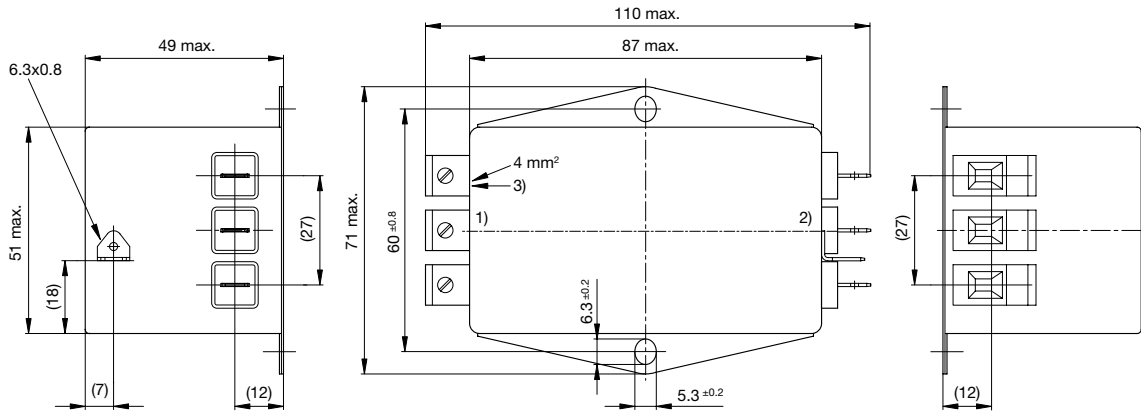
Abmessungen

Gehäuse 86-3



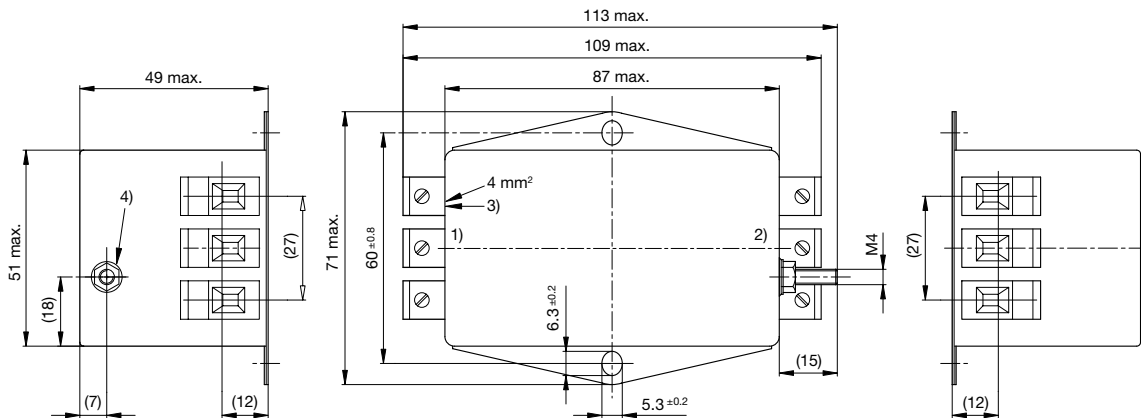
- 1) Netz
- 2) Last
- 3) Anziehdrehmoment 0.6...0.8 Nm

Gehäuse 87-3



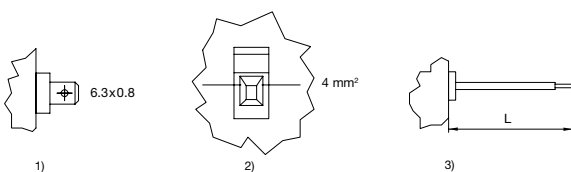
- 1) Netz
- 2) Last
- 3) Anziehdrehmoment 0.6...0.8 Nm

Gehäuse 87-7



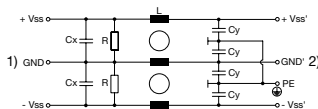
- 1) Netz
- 2) Last
- 3) Anziehdrehmoment 0.6...0.8 Nm
- 4) Anziehdrehmoment 1.2...1.4 Nm

Anschlussoptionen



- 1) Steckanschlüsse 6.3x0.8 (nur bis 24A)
- 2) Schraubklemmen 4mm²
- 3) Litzenanschlüsse

Schaltbilder



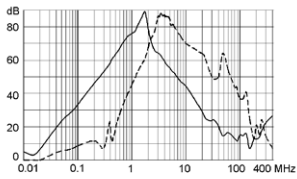
- 1) Netz
- 2) Last

Einfügungsdämpfungen

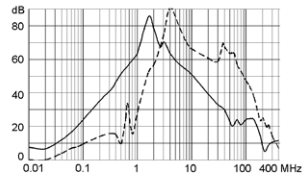
Standard Version

- - - symmetrisch — asymmetrisch

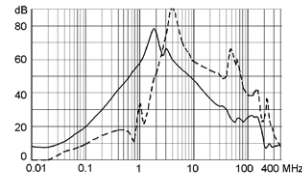
5 A



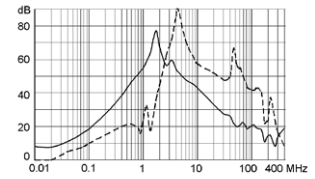
10 A



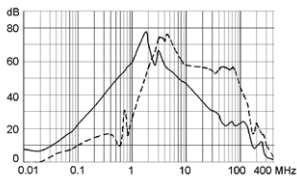
15 A



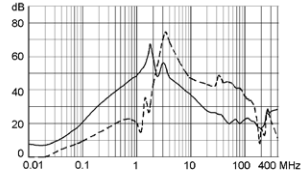
20 A



24 A



30 A



Varianten

| Nennstrom [A] | L [mH] | Cx (X2) [nF] | Cy (Y2) [nF] | R [MΩ] | Gewicht [g] | Gehäuse | Verpackungseinheit | Bestell-Nummer |
|---------------|----------|--------------|--------------|--------|-------------|---------|--------------------|----------------|
| 5 | 3 x 0.75 | 100 | 100 | 1 | - | 86-3 | 10 | 5500.2229 |
| 10 | 3 x 0.2 | 100 | 100 | 1 | - | 86-3 | 10 | 5500.2230 |
| 15 | 3 x 0.1 | 100 | 100 | 1 | - | 86-3 | 10 | 5500.2231 |
| 20 | 3 x 0.07 | 100 | 100 | 1 | - | 86-3 | 10 | 5500.2232 |
| 24 | 3 x 0.14 | 100 | 100 | 1 | - | 87-3 | 4 | 5500.2233 |
| 30 | 3 x 0.08 | 100 | 100 | 1 | - | 87-7 | 4 | 5500.2234 |