

DC-Filter für Solarwechselrichter

new

**Beschreibung**

- Kompaktes DC Filter für Photovoltaik Anlagen
- Hohe symmetrische und asymmetrische Dämpfung
- Im Frequenzbereich von 150kHz bis 300MHz

**Standards**

- IEC 60939
- UL 1283, Ausgabe 5, CSA 22.2 No. 8-M1986, @ Tu 55 (75) °C

**Zulassungen**

- UL Ausweisnummer: E72928

**Anwendungen**

- Nennspannung max. 1200 VDC für weltweiten Einsatz
- UL Zulassung für 1000VDC, 250 - 1500A und 600VDC, 25 - 150A
- Ermöglicht die Einhaltung der internationalen EMV-Normen
- Version mit kleinen Leck-Strömen auf Anfrage

**Weblinks**

[pdf](#), [html](#), [Allgemeine Produktinformationen](#), [Zulassungen](#), [RoHS](#), [CHINA-RoHS](#), [e-Shop](#), [SCHURTER-Stock-Check](#), [Distributor-Stock-Check](#)

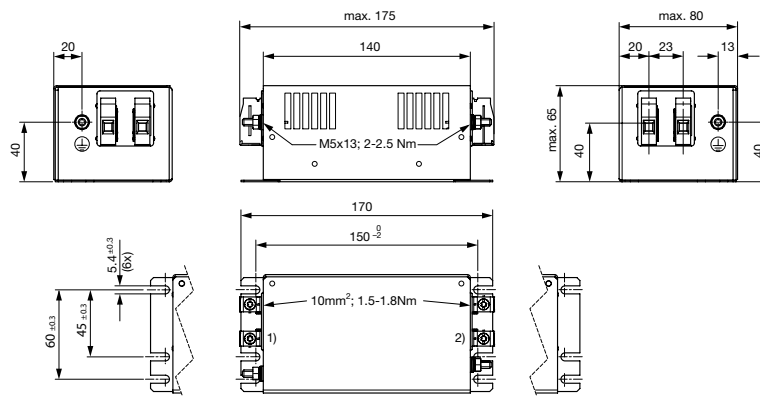
**Technische Daten**

Bemessungsstrom	25 - 1500A @ Tu 55 (75) °C
Bemessungsspannung	1200VDC MAX.
Zulassung für	25 - 1500A @ Tu 55 °C
Überlaststrom	1.5 x In
Anzahl Filterstufen	1
Gewicht	1 - 17 kg
Material: Gehäuse	Metall
Vergussmasse	UL 94V-2

Montage	Chassis-Schraubbefestigung, von oben
Anschluss	Schraubklemmen 25A-150A Typen, Kupferbarren >250A Typen
Betriebstemperatur [°C]	-40 °C bis 100 °C
Klimakategorie	40/100/21 gemäss IEC 60068-1
Schutzgrad	IP 20 (25A-150A Typen), IP 00 (250A-1500A Typen) nach IEC 60529
Schutzklasse	Geeignet für Geräte der Schutzklasse 1 nach IEC 61140

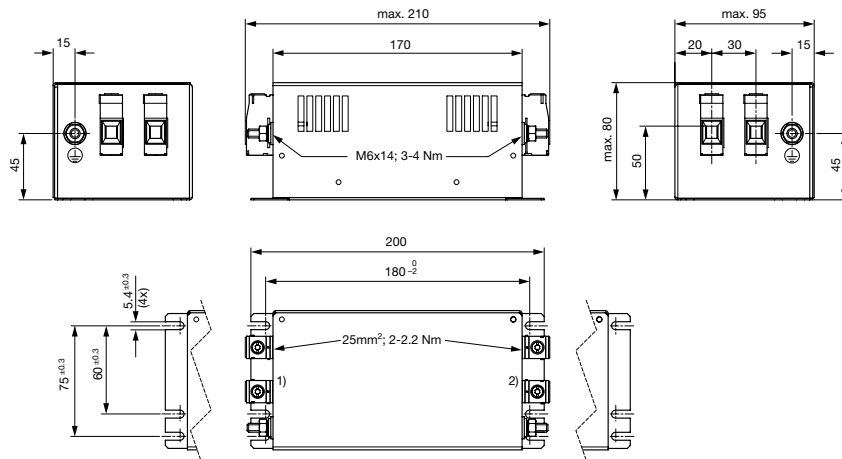
**Abmessungen**

Gehäuse 2P

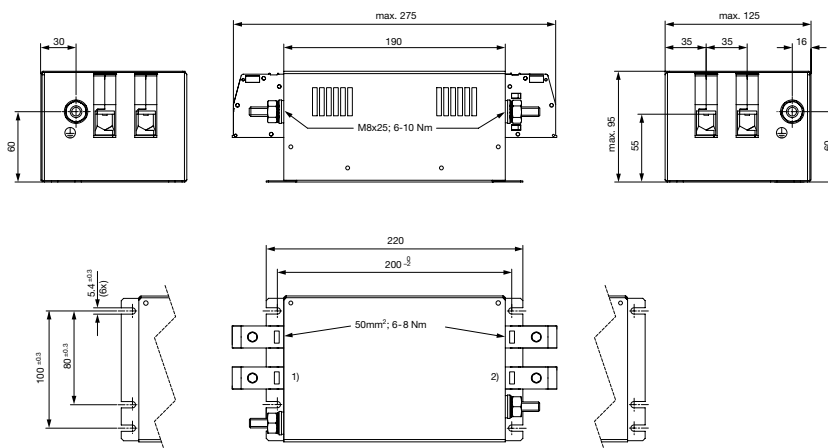


- 1) PV Module
- 2) Umrichter

### Gehäuse 2Q

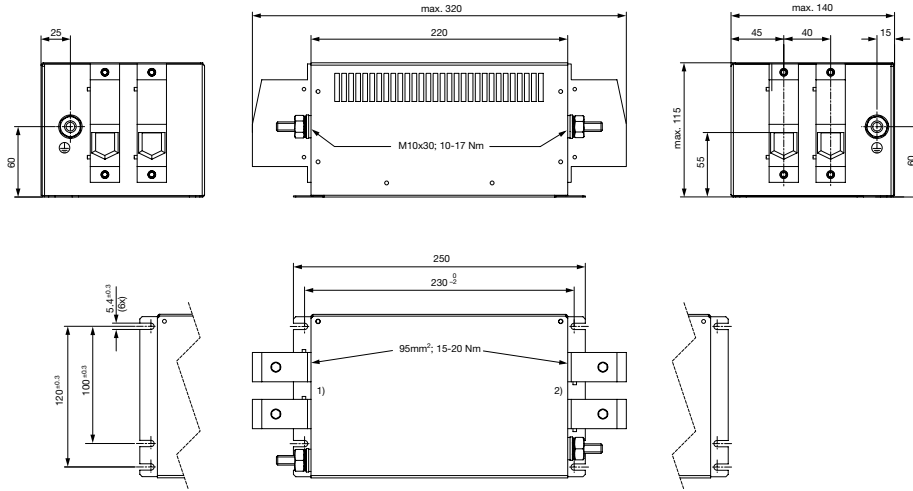


- 1) PV Module
  - 2) Umrichter
- Gehäuse 2R



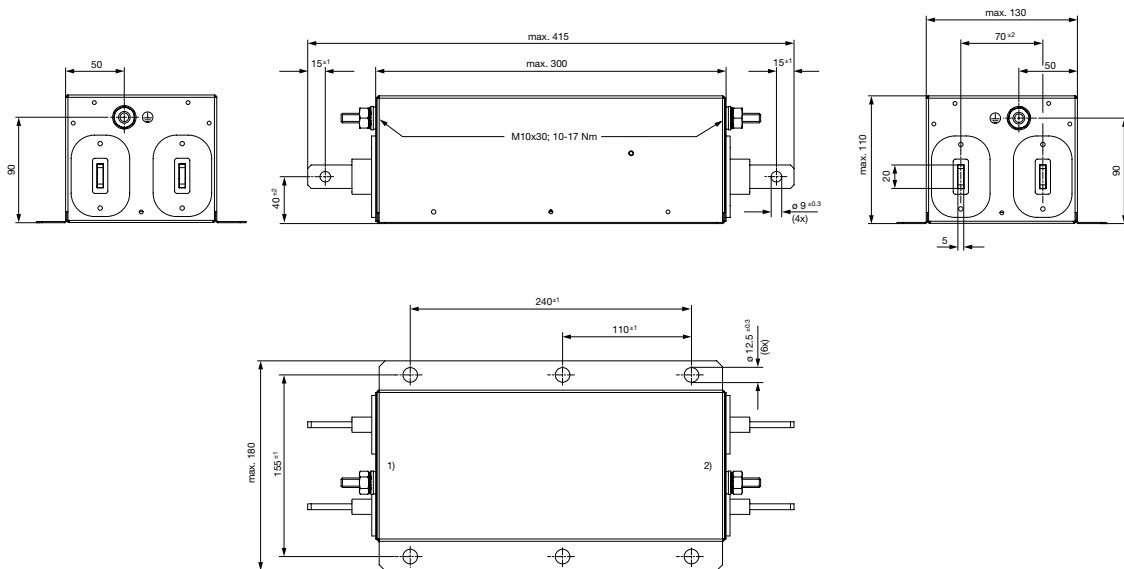
- 1) PV Module
- 2) Umrichter

Gehäuse 2S



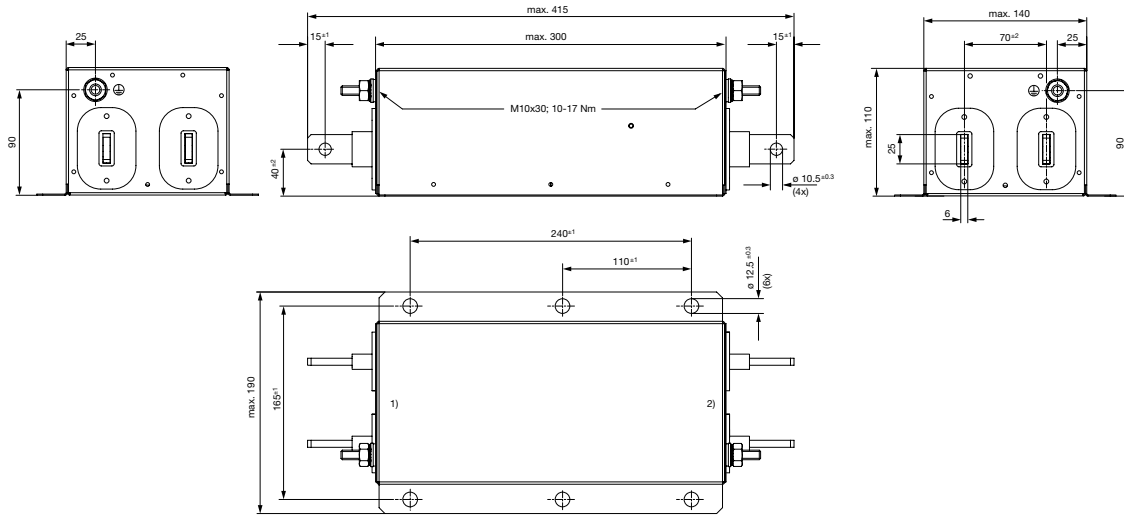
- 1) PV Module
- 2) Umrichter

Gehäuse 2T

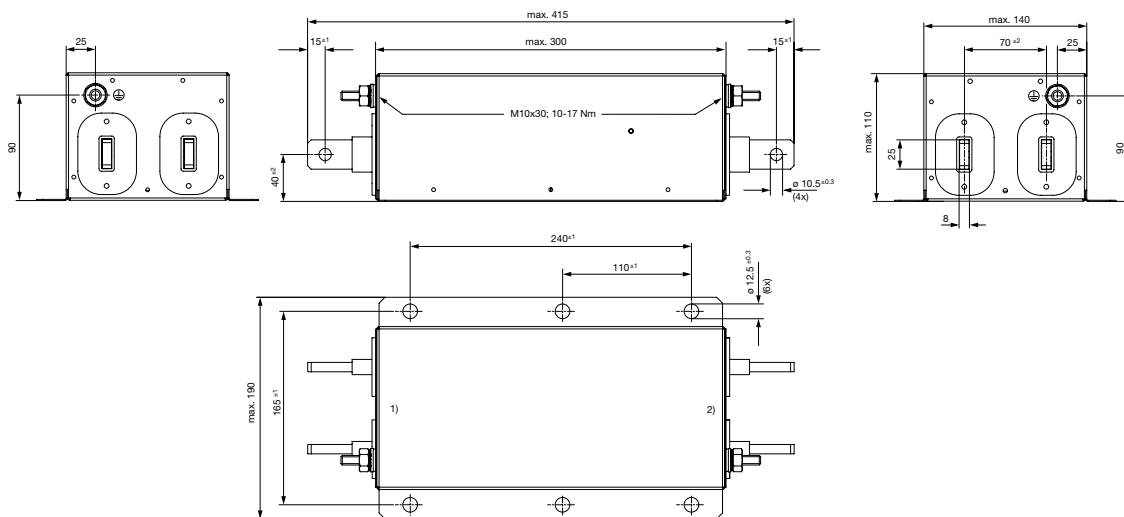


- 1) PV Module
- 2) Umrichter

### Gehäuse 2U1

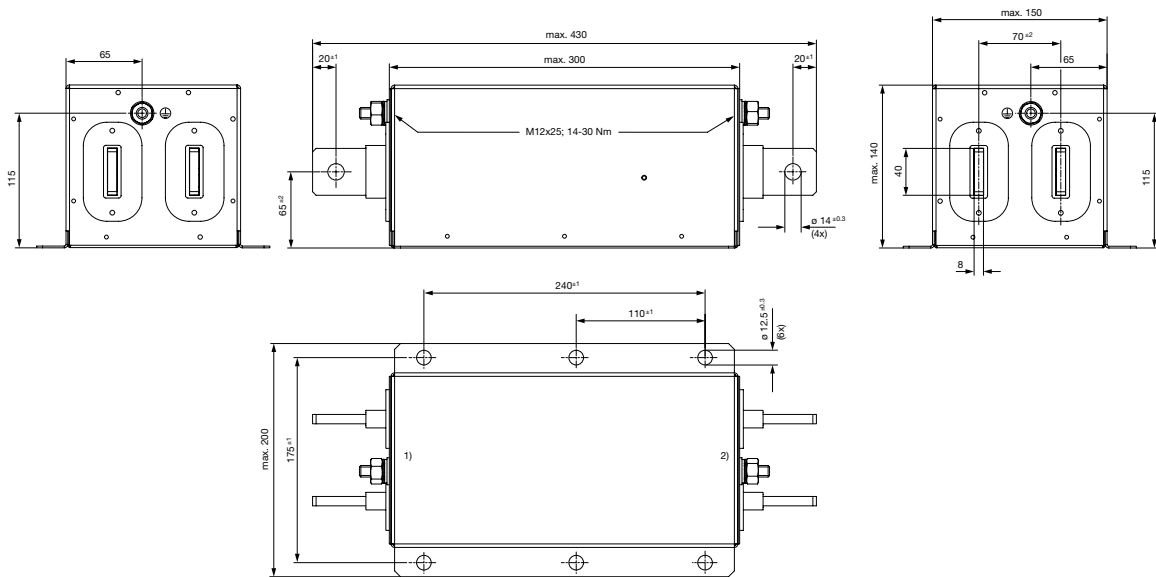


- 1) PV Module
  - 2) Umrichter
- Gehäuse 2U2

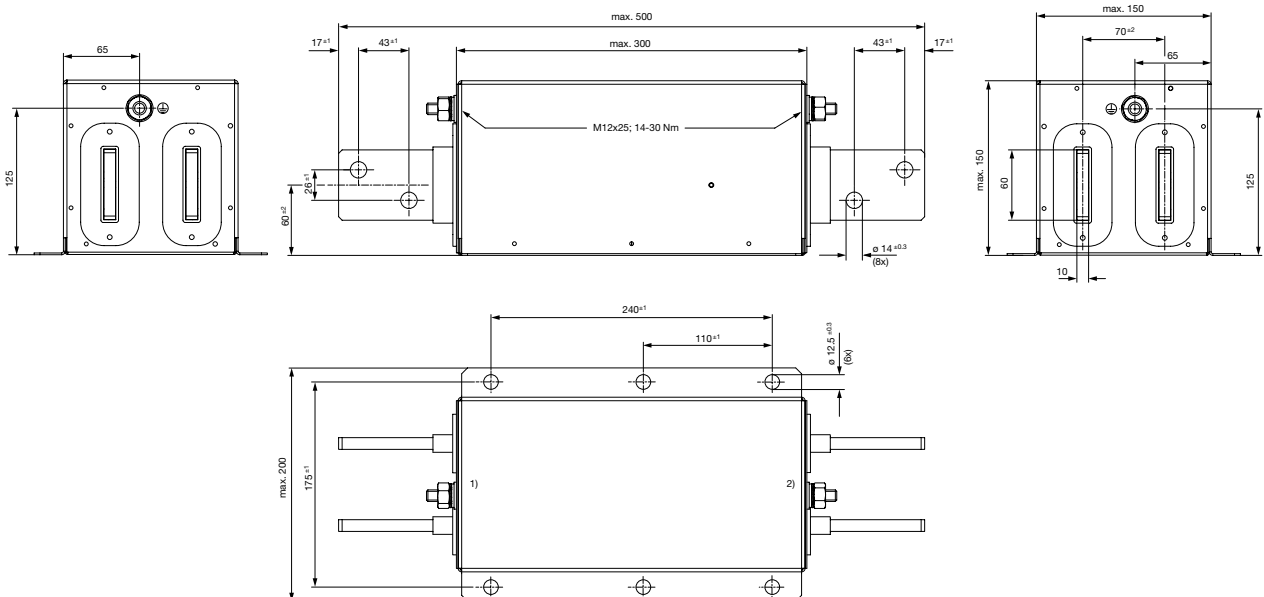


- 1) PV Module
- 2) Umrichter

Gehäuse 2V

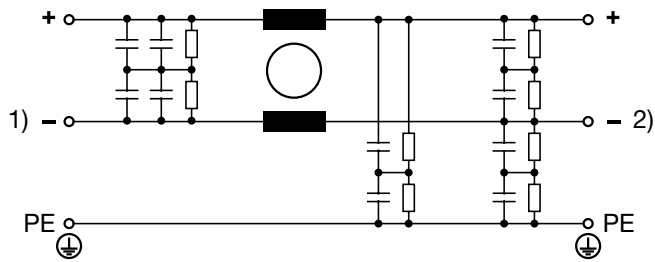


- 1) PV Module
  - 2) Umrichter
- Gehäuse 2W

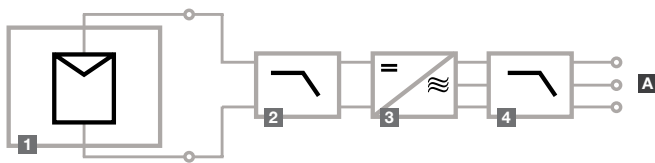


- 1) PV Module
- 2) Umrichter

## Schaltbilder



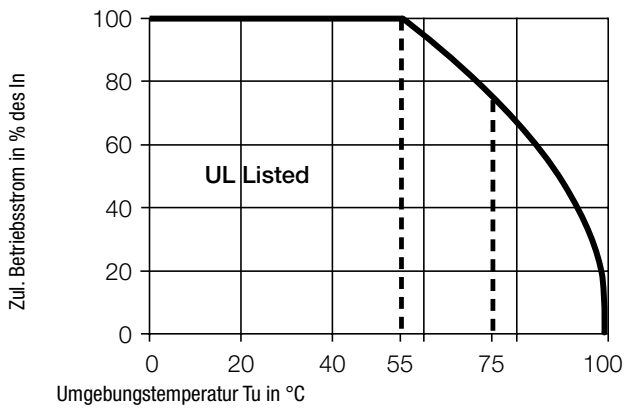
- 1) Photovoltaik Modul
- 2) Frequenzumrichter



- 1) Photovoltaik Modul
- 2) DC-Filter
- 3) Frequenzumrichter
- 4) AC-Filter
- A) Netz

## Derating Kurven

Zulässiger Nennstrom (im Quadrat) als Funktion der Temperatur



**Einfügungsdämpfungen**

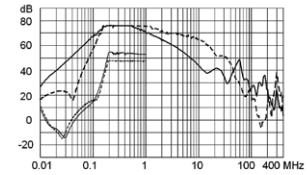
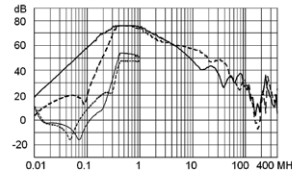
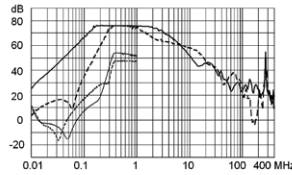
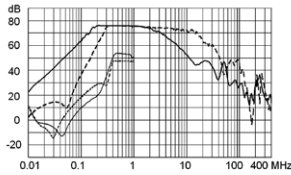
Standard Version  
25 A

..... 0.1/100Ω symmetrisch ..... 100/0.1Ω symmetrisch - - - symmetrisch \_\_\_\_ asymmetrisch

50 A

75 A

100 A

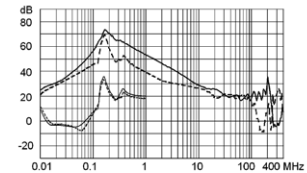
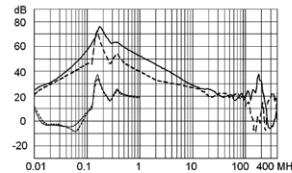
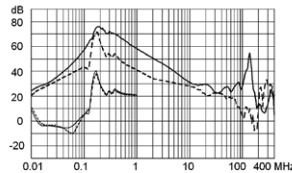
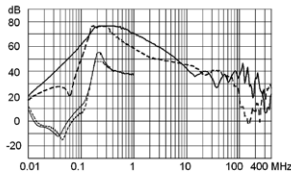


150 A

250 A

400 A

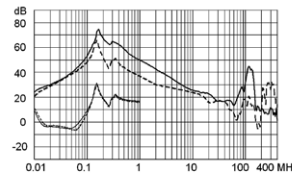
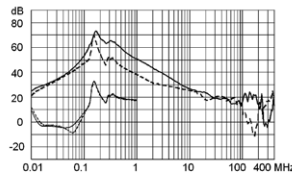
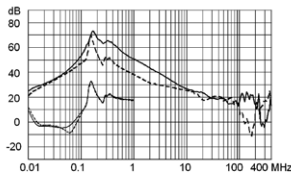
600 A



800 A

1000 A

1500 A



**Varianten**

Bemessungsstrom @ Tu 55°C (75°C) [A]	Bemessungsspannung [VDC]	cURus Zulassung [VDC]	Verlustleistung [W]	Gewicht [kg]	Gehäuse	Bestellnummer
25 (19)	1200	600	4,1	1	2P	FMER-G92P-2517
50 (37)	1200	600	11,5	2	2Q	FMER-G92Q-5017
75 (56)	1200	600	11,3	2	2Q	FMER-G92Q-7517
100 (75)	1200	600	12,6	3	2R	FMER-G92R-J017
150 (112)	1200	600	17,6	5	2S	FMER-G92S-J517
250 (186)	1200	1000	7,8	8	2T	FMER-G92T-K557
400 (298)	1200	1000	13,3	9	2U1	FMER-G92U-M057
600 (447)	1200	1000	22,4	10	2U2	FMER-G92U-U057
800 (596)	1200	1000	24,8	13	2V	FMER-G92V-Q057
1000 (745)	1200	1000	38,8	13	2V	FMER-G92V-S057
1500 (1118)	1200	1000	45,0	17	2W	FMER-G92W-S557

Varianten mit kleineren Leck-Strömen auf Anfrage