

Steckhilfe für Halter OGN, OGN-SMD



2.5W/10A

**Beschreibung**

- Besseren Zugang zu Sicherungseinsätzen auf Leiterplatten

Anwendungen

- Kompakt bestückte Leiterplatten, wo mit Hilfe der Farben Sicherungen schnell und sicher ersetzt werden können.

Referenzen

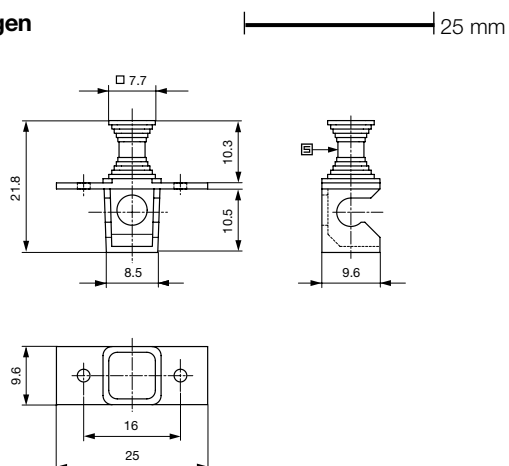
Passend zu Typ: OGN; OGN-SMD

Weblinks

[pdf](#), [html](#), [Allgemeine Produktinformationen](#), [Zulassungen](#), [RoHS](#), [CHINA-RoHS](#), [e-Shop](#), [SCHURTER-Stock-Check](#), [Distributor-Stock-Check](#)

Technische Daten

Sicherungseinsatz	5 x 20 mm
Nennleistungsaufnahme IEC	2.5W / 10A @ Tu 23°C
Zulässige Umgebungstemp.	-40°C bis 85°C
Material: Abdeckung	Thermoplast schwarz / weiss / blau / braun UL 94V-0
Lagerbedingungen	0°C bis 60°C, max. 70% r.F.

Abmessungen**Varianten**

Farbe	Bestell-Nummer
schwarz	0853.1201
weiss	0853.1202
blau	0853.1203
braun	0853.1204

Verpackungseinheit

Kartonschachtel (100 St.)