

Sicherungs-Einsetzer/-Auszieher mit Abdeckfunktion für 10.3x38 mm Sicherungen in Clips, angemeldetes Patent



ESO Sicherungs-Einsetzer/-Auszieher  
(Bestandteil des Lieferumfangs)  
**Zwingend erforderliches Zubehör separat bestellen**



### Beschreibung

- Sicherungs-Einsetzer, -Auszieher und -Abdeckung in einem
- Patentiertes, kompaktes und kosteneffektives Design
- Klemmenmarkierung optional möglich
- Berührungssicher nach IP20
- Unverlierbare Sicherung
- Nur für den Einsatz mit CSO-Clips konzipiert

### Standards

- UL 4248-1
- CSA C22.2 no. 39

### Zulassungen

- Zulassung Referenztyp: ESO
- UL Ausweisnummer: E39328

### Anwendungen

- Alle Photovoltaik-Anwendungen
- Wechselrichter
- Batterie-Laderegler
- Strangsicherung
- DC-Anwendungen

### Referenzen

Passende Abdeckung zu ASO 10.3x38; CSO

### Weblinks

[pdf-Datenblatt](#), [html-Datenblatt](#), [Allgemeine Produktinformation](#), [Verpackungsdetails](#), [Zulassungen](#), [CE-Konformitätserklärung](#), [RoHS](#), [CHINA-RoHS](#), [REACH](#), [Distributor-Stock-Check](#), [Zubehör](#), [Detailanfrage zu Typ](#), [Video](#), [Microsite](#)

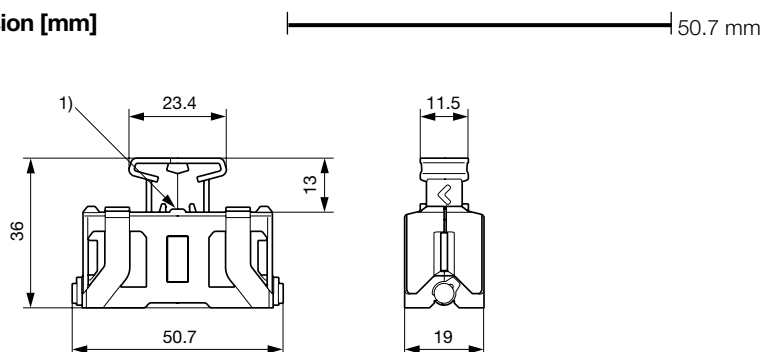
### Technische Daten

Sicherungseinsatz	10.3 x 38 mm
Montage	Steckmontage
Schutzgrad	IP 20
Zulässige Umgebungstemp.	-40 °C bis 85 °C
Klimakategorie	40/085/21 gemäss IEC 60068-1
Material	Thermoplast schwarz UL 94V-0
Einzelgewicht	9.2 g
Lagerbedingungen	0 °C bis 60 °C, max. 70% r.F.
Stempelung	Typ, Sicherheitshinweis

Kontaktwiderstand	< 5 mΩ bei 20 mV
-------------------	------------------

Detaillierte Informationen zu Zulassungen, Normanforderungen, Verwendungshinweisen und Prüfdetails finden Sie in [Allgemeine Produktinformation](#)

### Dimension [mm]



<sup>1)</sup> Position für optionale Klemmenmarkierung  
(Klemmenbreite: 5.2 mm, Schriftfeldgröße: 4.6x5.1 mm,  
z.B. Artikel 0818153 von Phoenix Contact)

## Alle Varianten

Typ	Verpackung	Bestell-Nummer
ESO 10.3x38	Kartonschachtel (50 St.)	0853.1250
ESO 10.3x38	Kartonschachtel (500 St.)	0853.1251

Sie können die Verfügbarkeit all unserer Produkte in Echtzeit prüfen:<http://www.schurter.com/de/Stock-Check/Produktverfuegbarkeit-SCHURTER>

## Zwingend erforderliches Zubehör

### Beschreibung



**CSO**  
Hochleistungs-Sicherungs-Clip, 10.3 x 38 / 10.3 x 85 mm, 1500 VAC/DC, 32 A